



Höchste Qualität

für maximale Sicherheit

ACO Schachtabdeckungen
für Industrie und Infrastruktur



ACO Schachtabdeckungen – höchste Qualität für maximale Sicherheit

ACO Schachtabdeckungen sind die ideale Lösung zum Abdecken rechteckiger Schächte für Industrie und Infrastruktur. Sie sind für ein breites Anwendungsspektrum wie Kontroll-, Wartungs-, Versorgungs- und Entsorgungsschächte, Kabelkanäle und Kabelzugschächte in Verkehrsflächen geeignet. Sie schließen den Schacht betriebs- und verkehrssicher und schützen vor Verschmutzung des Schachtes.

Die weltweite ACO Gruppe. Auf eine starke Familie ist Verlass.

Die ACO Gruppe gehört zu den Weltmarktführern in der Entwässerungstechnik. Der Klimawandel stellt uns vor die Herausforderung, mit innovativen Lösungen auf die neuen Umwelteinflüsse zu reagieren. Mit einem ganzheitlichen Ansatz steht ACO für professionelle Entwässerung, wirtschaftliche Reinigung und kontrollierte Ableitung bzw. Wiederverwendung von Wasser. Die Produkte umfassen unter anderem Entwässerungsrinnen und Abläufe, Öl- und Fettabscheideranlagen, Rückstausysteme und Pumpen sowie druckwasserdichte Kellerfenster und Lichtschächte. Das Familienunternehmen mit Stammsitz in Rendsburg/Büdelndorf wurde 1946 auf dem Gelände der Carlshütte gegründet, des ersten Industrieunternehmens in Schleswig-Holstein.

Die Innovationskraft der ACO Gruppe entsteht aus intensiver Entwicklung und Forschung und aus der Kompetenz in der Verarbeitung von Polymerbeton, Kunststoff, Gusseisen, Edelstahl und Stahlbeton. Mit weltweit 30 Produktionsstandorten realisieren wir konsequent unsere Vorstellungen von Produktqualität, Wirtschaftlichkeit und Liefertreue gegenüber unseren Kunden. Jede unserer Fabriken verfügt über eine spezielle Werkstoffexpertise, von der die gesamte ACO Gruppe profitiert. Dass wir uns produktionstechnisch und ökologisch immer wieder auf den neuesten Stand bringen, gehört zu unserem Anspruch, als Unternehmen verantwortungsbewusst zu handeln und weltweit mit führend zu sein.

Die Abbildungen, Gewichte und Maße sind unverbindlich. Eine Gewähr für ihre Richtigkeit kann nicht übernommen werden. Sämtliche Maße sind in Millimeter angegeben. Wir behalten uns vor, Produktänderungen und Produktbereinigungen ohne Ankündigungen durchzuführen.





1	Allgemeine Informationen	
	ACO Gruppe	02
	ACO Passavant Detego, ACO Tiefbau	04
	Schachtabdeckungen im Überblick	06
2	Schachtabdeckungen Secant	12
	Allgemeines	14
	Einzel-, Reihen-, und Flächenabdeckungen	16
	Ausführungsvarianten und Merkmale	18
	Secant – Standard Klasse B 125	21
	Secant – tagwasserdicht Klasse B 125	24
	Secant – rückstausicher Klasse B 125	26
	Secant Flächenabdeckungen Klasse B 125	28
	Secant – Standard Klasse D 400	39
	Secant – tagwasserdicht Klasse D 400	42
	Secant – rückstausicher Klasse D 400	44
	Secant Flächenabdeckungen Klasse D 400 – 30 km/h	46
	Secant – Standard Klasse F 900	57
	Secant – tagwasserdicht Klasse F 900	58
	Secant – rückstausicher Klasse F 900	59
	Secant – Deckel aus Gusseisen – Standard Klasse F 900	60
	Secant – Deckel aus Gusseisen – tagwasserdicht Klasse F 900	61
	Secant – Deckel aus Gusseisen – rückstausicher Klasse F 900	62
	Ergänzungsbauteile	63
3	Schachtabdeckungen Servokat	64
	Allgemeines	66
	Servokat-GD Klasse B 125	70
	Servokat-GD Klasse D 400	72
	Einbaubereiche / Sonderausstattung	74
4	Kabelschachtabdeckungen für Infrastruktur und Telekommunikation	77
	Allgemeines – Trigona	80
	Trigona mit BEGU-Rahmen Klasse B 125 und D 400	82
	Kabelschachtabdeckung Trigona – System Bituplan, Kl. D 400	84
	Allgemeines – Classictop	86
	Classictop mit BEGU-Rahmen Klasse D 400	88
	Classictop mit Gussrahmen Klasse D 400	90
	Zubehör Trigona und Classictop	92
5	ACO Passavant Detego Sonderschachtabdeckungen	94
6	Service	
	ACO Werkstoffe	96
	Zertifizierte Qualität	98
	Hinweise zur DIN EN 124	100
	Begriffsbestimmungen	101
	ACO Service	102

ACO. creating

the future of drainage

ACO Passavant Detego – Kanalguss mit langer Tradition

Ihr Spezialist für Schachtabdeckungen in der Industrie und Infrastruktur

In unserem Produktionsstandort Aarbergen werden unter dem Markennamen Passavant seit dem 19. Jahrhundert Gussartikel zur Entwässerung von Straßen und Gebäuden hergestellt. Mit Übernahme durch die ACO Gruppe im Jahr 2000 entwickelte sich das Unternehmen als Spezialist für Schachtabdeckungen und Kanalguss zu einem der führenden Produzenten in Europa.

Das Leistungsspektrum unseres Unternehmens umfasst die Konstruktion, Projektierung, Produktion, Vertrieb und Logistik für standardisierte Schachtabdeckungen, individuelle Sonderabdeckungen für spezielle Anwendungen und Produkte für die Entwässerungstechnik.

In unseren beiden Produktionsstandorten Aarbergen und Mülheim-Kärlich kommen neben Gusseisen und Beton die Werkstoffe Stahl und Edelstahl zum Einsatz.

ACO Passavant Detego beliefert weltweit Unternehmen des Transport- und Logistiksektors, der Telekommunikationsbranche sowie Industrieunternehmen. Im spezialisierten Markt der Schachtabdeckungen ist ACO Passavant Detego Komplettanbieter.

www.aco-detego.de

www.aco-passavant-guss.de

ACO Tiefbau. Lösungen für die Infrastruktur von morgen.

ACO Tiefbau bietet als verlässlicher Partner des tiefbaukompetenten Baustofffachhandels Lösungen für professionelles Regenwassermanagement und Gewässerschutz. Diese spielen bei der Planung und Gestaltung der Entwässerung urbaner, infrastruktureller und industrieller Bereiche eine große Rolle. Für öffentliche Bauherren, Ingenieurbüros, Landschaftsarchitekten sowie Bauunternehmer und Betreiber stellt ACO Tiefbau innerhalb der ACO Gruppe nicht nur innovative Produktlösungen im Tief-, Straßen- und GaLaBau zur Verfügung. Mit umfassenden Planungshilfen und Servicedienstleistungen unterstützt ACO Tiefbau darüber hinaus die Planung, den Bau und den nachhaltigen Betrieb moderner Entwässerungsanlagen.

www.aco-tiefbau.de



Hauptsitz der ACO Gruppe
in Rendsburg/Büdeltsdorf



5.000

Mitarbeiter in mehr als
44 Ländern (Europa, Nord-
und Südamerika, Asien,
Australien, Afrika)

1 Mrd.

Euro Umsatz in 2021

36

Produktionsstandorte
in 18 Ländern



ACO Academy
für das praxisbezogene Training

Inhaber
Hans-Julius und Iver Ahlmann (li.)



ACO Schachtabdeckungen Secant

Secant ist ein Baukastensystem für Schachtabdeckungen. Es ermöglicht uneingeschränkte individuelle Planung. Für praktisch jede rechteckige Schachtgeometrie bietet das Programm eine Lösung. BEGU-Deckel, und Deckel für wählbare Oberflächen ermöglichen individuelle Oberflächengestaltung in den Einbaubereichen Klasse B 125, D 400 und F 900 nach DIN EN 124-1.

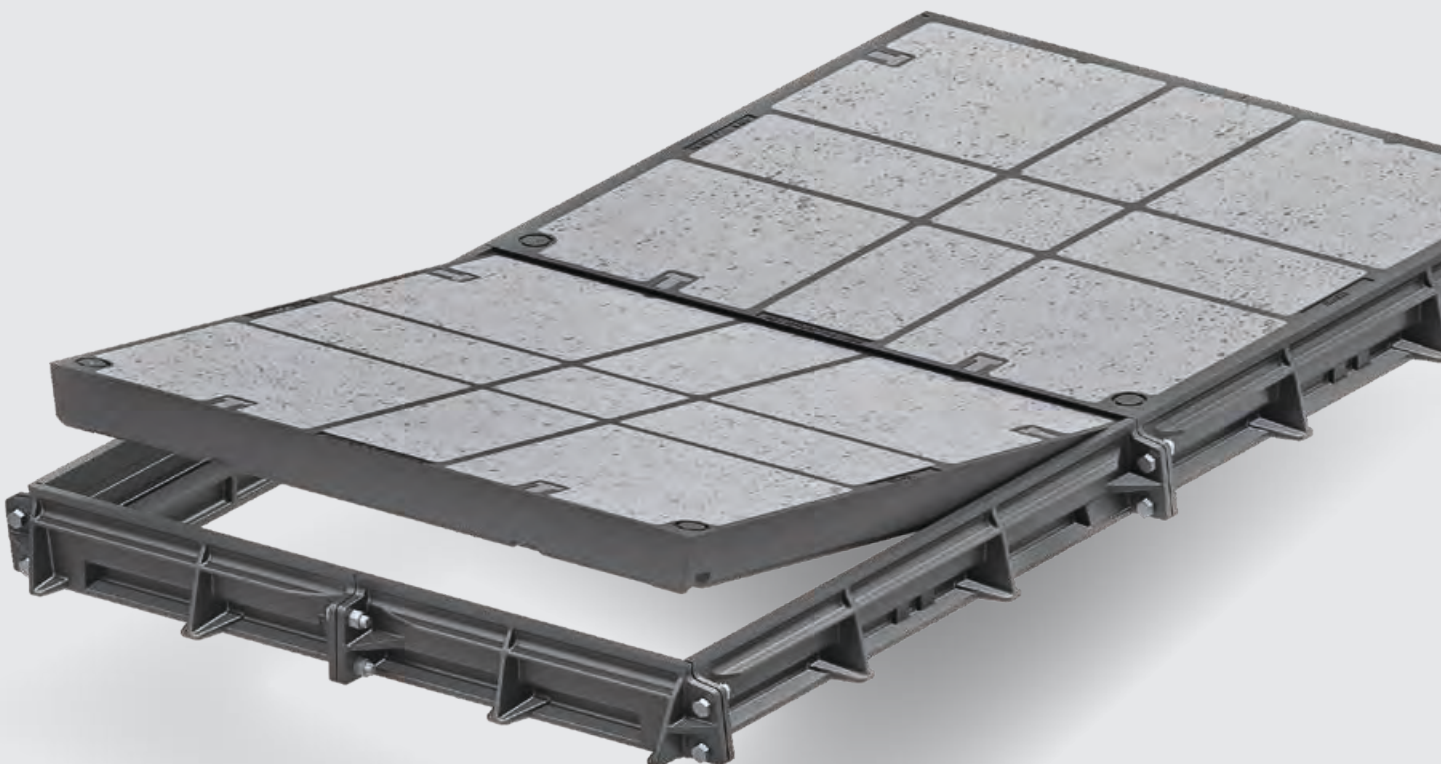
Besonderes Merkmal des Secant Programms ist der spielfreie Sitz der Deckel im Rahmen. Spielfrei bedeutet: Die Deckel bewegen sich beim Befahren nicht. Das Ergebnis: kein Klappern, kein Verschleiß. Darüber hinaus ist das System deshalb weitestgehend tagwasser- und vor allem schmutz- und staubdicht. Schmutzanhäufungen unterhalb von Deckelstößen und damit Verschmutzung von Versorgungskanälen und Schächten werden vermieden, Wartungskosten gespart.

Zum Schutz gegen Überflutung und Rückstau werden tagwasserdichte oder rückstausichere Abdeckungen verwendet. Sie ergänzen das Programmangebot.

ab Seite 12

Produktinformationen Secant

- einfach bedienbar durch konische Deckelseitenflächen
- geeignet für Einbaubereiche Kl. B 125, D 400 und F 900
- werkseitige Betonfüllung (BEGU-Deckel) mit gusseisernem Rahmen
- wählbare Oberfläche
- klapper- und verschleißfrei dank der hochwertigen mechanischen Bearbeitung und des spielfreien Deckelsitzes im Rahmen
- optional mit Schraubverschluss gegen unbefugtes Ausheben und als Sicherung gegen Auftrieb des Deckels durch Überdruck im Kanal
- Deckel unter Beachtung der Öffnungsrichtung unabhängig voneinander zu öffnen



NEU

Oberfläche aus Gusseisen

ACO Schachtabdeckungen Secant mit Deckeln aus Gusseisen bieten neben den Ausführungen mit BEGU-Deckel oder Deckel für wählbare Oberfläche eine weitere Möglichkeit der Gestaltung.

Die ansprechende Oberfläche der Deckel ist einbau- und fahrtrichtungsunabhängig rutschfest. Die Profilierung der Deckel ist zudem leicht überhöht ausgeführt. Friert im Winter Oberflächenwasser, so ragt die Profilierung über die Eisschicht hinaus. Eisglätte auf der Abdeckung wird somit vermieden.

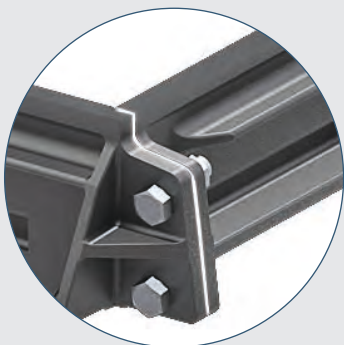
Zusätzlich bietet die ACO Schachtabdeckung Secant mit Deckel aus Gusseisen die Möglichkeit zentral in jedem Deckel ein Schild, z. B. mit Betreiber- oder Schachtkennzeichnung, zu positionieren.



Fugenverguss

Die Deckel der ACO Schachtabdeckungen Secant liegen spielfrei im Rahmen, d. h. die Deckel liegen bewegungsfrei. Ein derartiger Sitz reduziert nicht nur die Lärmemission erheblich, auch der Verschleiß wird drastisch reduziert. Um den spielfreien Sitz der Deckel im Rahmen wirtschaftlich herzustellen wird der Rahmen mit Ausgleichsfugen zwischen einzelnen Rahmenelementen an den Deckel angepasst.

Üblicherweise wurden diese Fugen bisher herstellerunabhängig mit Metall, vorzugsweise Blei vergossen. Blei ist giftig. Es wird deshalb zunehmend durch andere Werkstoffe ersetzt. Nach umfangreichen Testreihen kann ACO als derzeit einziger Hersteller die Rahmenfugen serienmäßig mit umweltverträglichem Kunststoff füllen. Secant ist also ab sofort bleifrei.



Fuge aus einem umweltverträglichen Kunststoff

für die Umwelt

ACO Schachtabdeckungen Servokat

Unsere Infrastruktur wird immer umfangreicher – Verteiler, Steuerungs- und Überwachungseinrichtungen sind häufig in Schächten eingebaut.

Diese Einrichtungen müssen eingestellt, programmiert und gewartet werden. Die Schächte liegen häufig in auch von LKW befahrenen Bereichen, entsprechend schwer sind die Deckel. Das Öffnen schwerer Deckel ist zeit- und personalintensiv und damit ein Kostenfaktor. Hier sind Servokat Abdeckungen die wirtschaftliche Lösung.



Öffnungshilfe

In Servokat Schachtabdeckungen sind Öffnungshilfen integriert. Sie ermöglichen die Bedienung, also das Aufklappen der Deckel, durch eine Person. Die Deckel sind im geöffneten Zustand gegen unbeabsichtigtes Zuklappen automatisch gesichert. Wartungspersonal kann ungehindert in den Schacht einsteigen. Nach Abschluss der Service- oder Wartungsarbeiten kann der Deckel auch wieder durch eine Person geschlossen werden. Der Einsatzbereich von Servokat Abdeckungen reicht aber weit darüber hinaus.

Notausstiege oder Rauchabzugsklappen sind weitere bevorzugte Einsatzbereiche. Das Angebot umfasst die Einbaubereiche Klasse B 125 und D 400 nach DIN EN 124-1.

Produktinformationen Servokat

- Oberfläche rutschhemmend durch Tränenblechoberfläche
- automatische Zuklappsicherung beim Öffnen des Deckels
- Gasdruckfeder als Öffnungshilfe (Servokat-GD)
- wahlweise mit Verschluss für Notausstieg – von unten schnell entriegelbar
- tagwasserdicht durch umlaufende Dichtung im Deckel
- Öffnungswinkel von ca. 88° für einen schnellen und sicheren Ein- und Ausstieg

ab Seite 68



leicht zu öffnen

einfach zu bedienen

ACO Kabelschachtabdeckungen Trigona und Classictop

Kabelschachtabdeckungen werden im Bereich der Telekommunikation, vor allem in Trassen für Elektro- und Glasfaserkabel, aber auch im Bereich der Stadtbeleuchtung, bei Signalanlagen und bei Fernwärmeanlagen verwendet. Sie eignen sich aber auch zur Abdeckung von Schächten für Energiezentralen, Pumpstationen, Trafoanlagen und als Kontrollschächte in vielen anderen Einsatzbereichen.

Ihr besonderes Merkmal: Die Abdeckungen passen zu marktüblichen vorkonfektionierten Schächten und Schachthälsen mit lichten Weiten von 700 x 700 mm oder 700 x 1400 mm.

Das Lieferprogramm deckt praktisch alle Anwendungsbereiche ab, vom Fußgängerbereich in der Klasse B 125 bis hin zu Flugbetriebsflächen in der Klasse F 900. Für Spezialanwendungen beinhaltet das Programm auch tagwasserdichte Ausführungen.

Produktinformationen Trigona

- klapperfreie Dreipunktauflage
- rutschhemmende Oberflächenstruktur
- geringes Deckeleinzelgewicht
- selbstreinigendes Scharnier, Öffnungswinkel ca. 100°
- mit Arretierung oder Vorreiberverschluss

Produktinformationen Classictop

- hochverschleißfeste dämpfende Einlagen im Rahmen schützen dauerhaft vor Geräuschbelastigung
- optimierte Lastverteilung durch großflächige Eckauflage des Deckels gewährleistet ruhige Lage des Deckels und vermeidet ungleichmäßigen Verschleiß
- herausnehmbare Mitteltraverse (bei Ausführung tagwasserdicht) für bessere Zugänglichkeit



Kabelschachtabdeckung
Trigona

Kabelschachtabdeckungen
Classictop

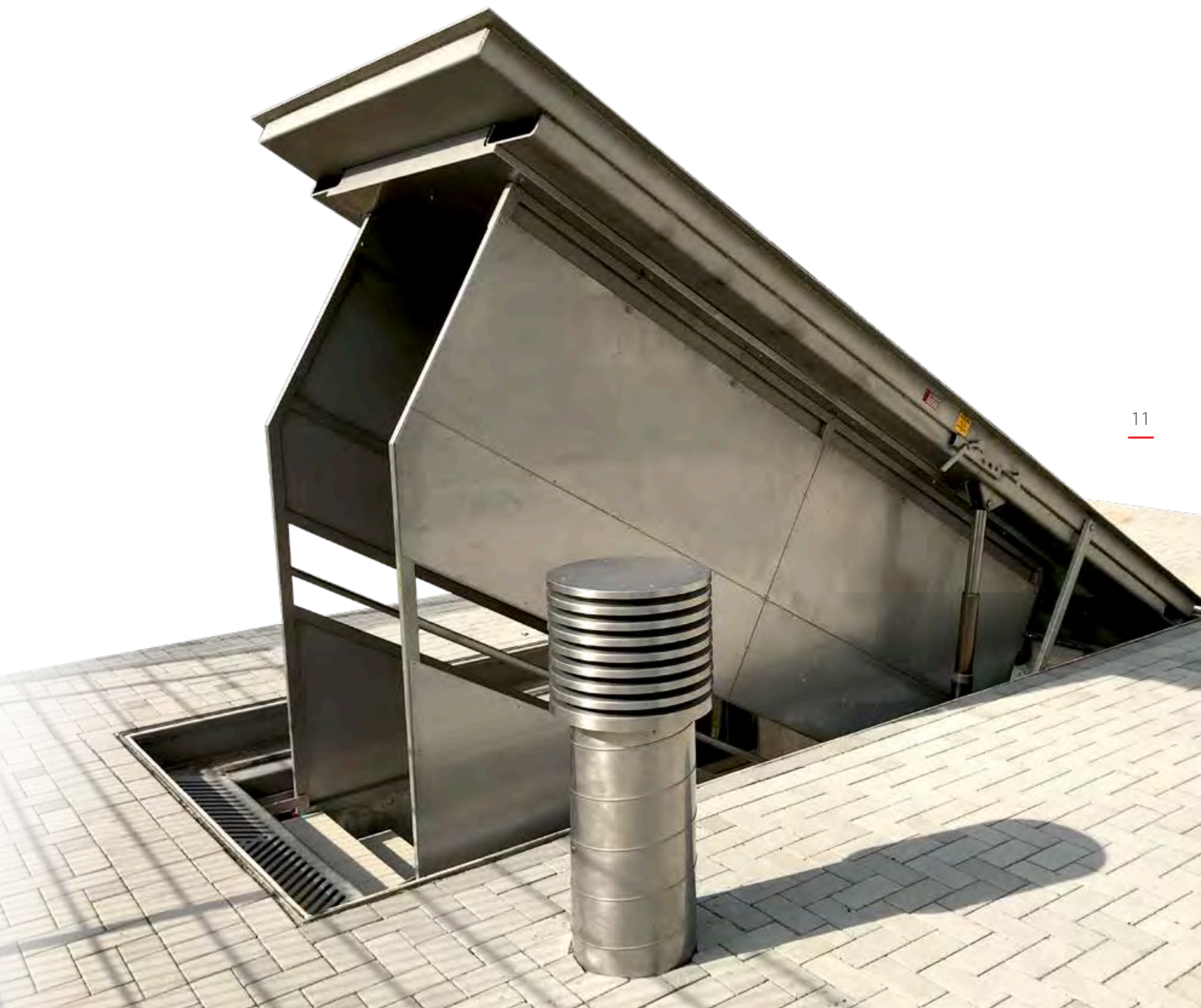
ACO Sonderschachtabdeckungen

Sonderschachtabdeckungen kommen immer dann zum Einsatz, wenn herkömmliche Abdeckungen den projektspezifischen Anforderungen nicht erfüllen.

ACO Passavant Detego ist Spezialist in diesem Bereich und bietet für jeden Anspruch eine individuell passende Lösung: ein- oder mehrteilig, mit Öffnungshilfe, ferngesteuert bedienbar oder ganz ohne Öffnungshilfe, als Notausstieg oder Bodentor, in allen gewünschten Formen.

Unser Team aus Mitarbeitern mit viel Erfahrung und langjährigem Know How plant und konstruiert Schachtabdeckungen objektspezifisch und unterstützt bei Bedarf beim Einbau. Wir übernehmen auch Wartungs- und Sanierungsarbeiten.

ab Seite 94



2





Schachtabdeckungen

Secant

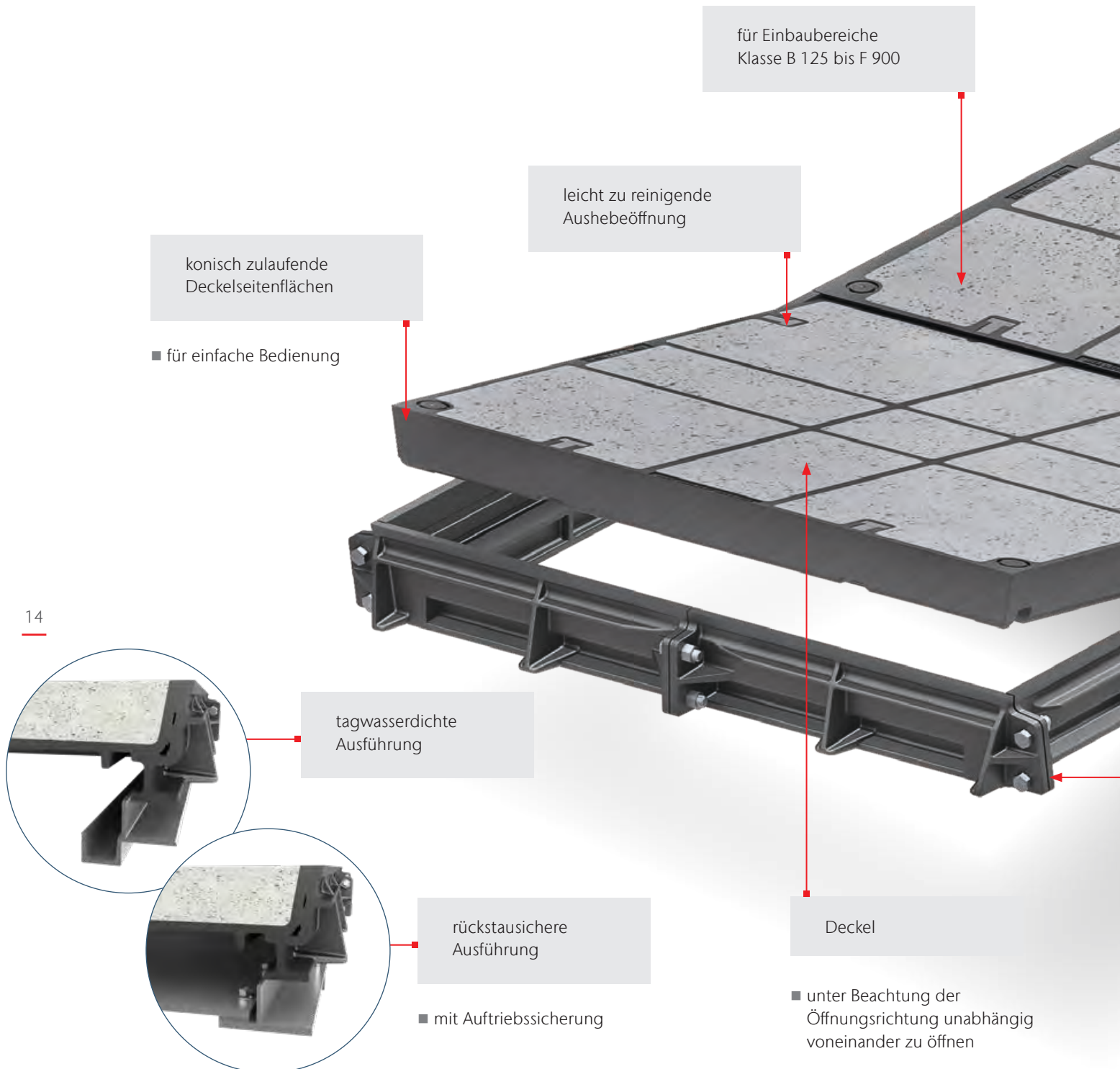
Das System der ACO Schachtabdeckungen Secant ermöglicht durch veränderliche Baulängen und -breiten, Deckel für wählbare Oberflächen, BEGU-Deckel oder Deckel aus Guss-eisen individuelle projektbezogene Lösungen. Auch große Schachttöfnungen, bei denen Abdeckungen mit Traversen benötigt werden, bleiben immer hindernisfrei im Ganzen zugänglich.

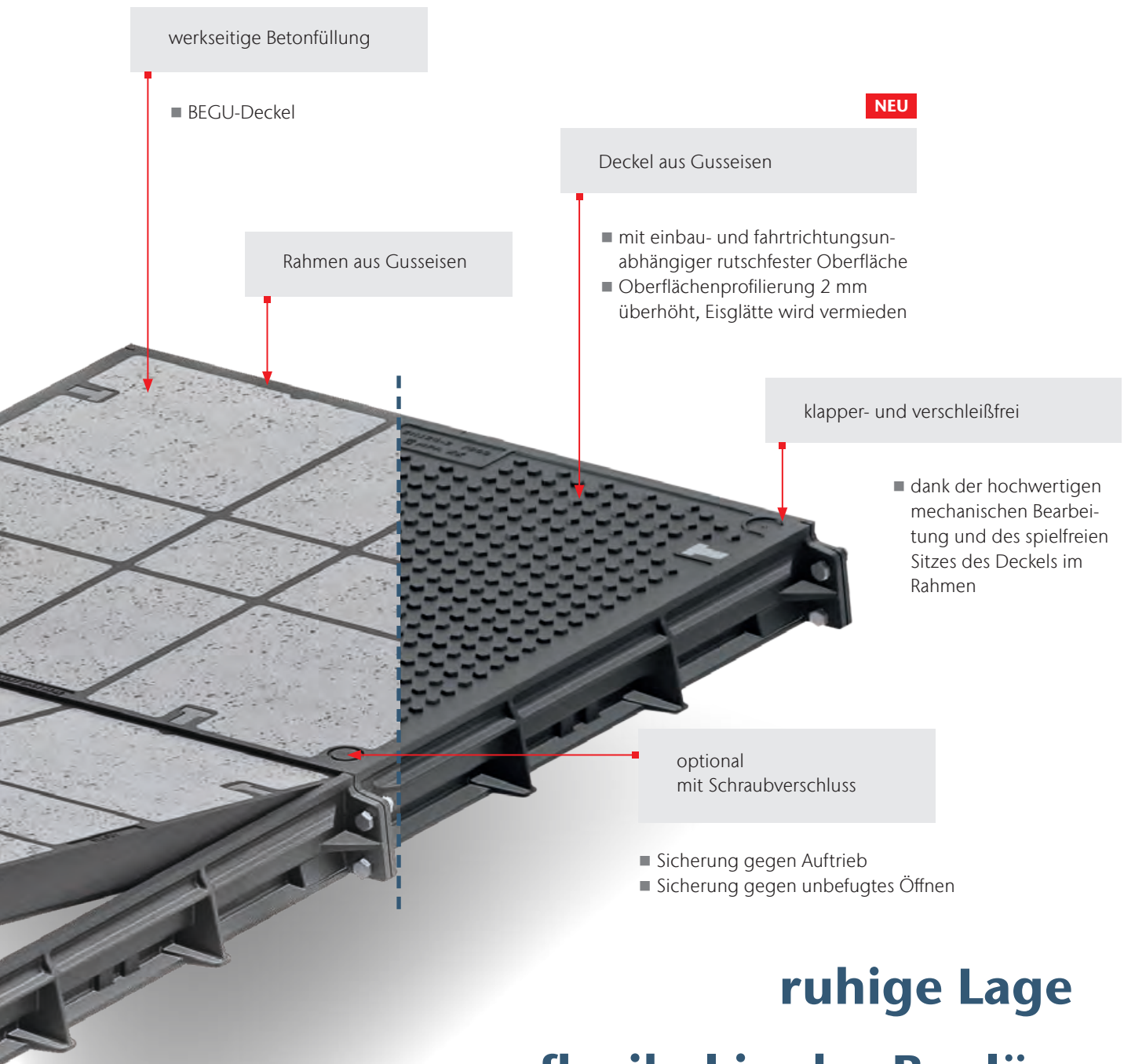
Allgemeines	Seite 14
Secant Abdeckungen Klasse B 125	Seite 21
Secant Abdeckungen Klasse D 400	Seite 39
Secant Abdeckungen Klasse F 900	Seite 57

ACO Schachtabdeckungen Secant

Secant ist ein Baukastensystem für Schachtabdeckungen. Es ermöglicht uneingeschränkte individuelle Planung. Für praktisch jede rechteckige Schachtgeometrie bietet das Programm eine Lösung. BEGU-Deckel, Deckel für wählbare Oberflächen und Deckel aus Gusseisen ermöglichen individuelle Oberflächengestaltung in den Einbaubereichen Klasse B 125, D 400 und F 900 nach DIN EN 124-1.

Zusätzlich bieten ACO Schachtabdeckungen Secant die Möglichkeit, zentral in jedem Deckel ein Schild, z. B. mit Betreiber- oder Schachtkennzeichnung, einzukleben oder einzubetonieren.





werkseitige Betonfüllung

- BEGU-Deckel

Rahmen aus Gusseisen

Deckel aus Gusseisen

- mit einbau- und fahrtrichtungsunabhängiger rutschfester Oberfläche
- Oberflächenprofilierung 2 mm überhöht, Eisglätte wird vermieden

klapper- und verschleißfrei

- dank der hochwertigen mechanischen Bearbeitung und des spielfreien Sitzes des Deckels im Rahmen

optional mit Schraubverschluss

- Sicherung gegen Auftrieb
- Sicherung gegen unbefugtes Öffnen

Ausgleichsfugen aus Kunststoff

- für den passenden Sitz der Deckel im Rahmen
- umweltverträglich

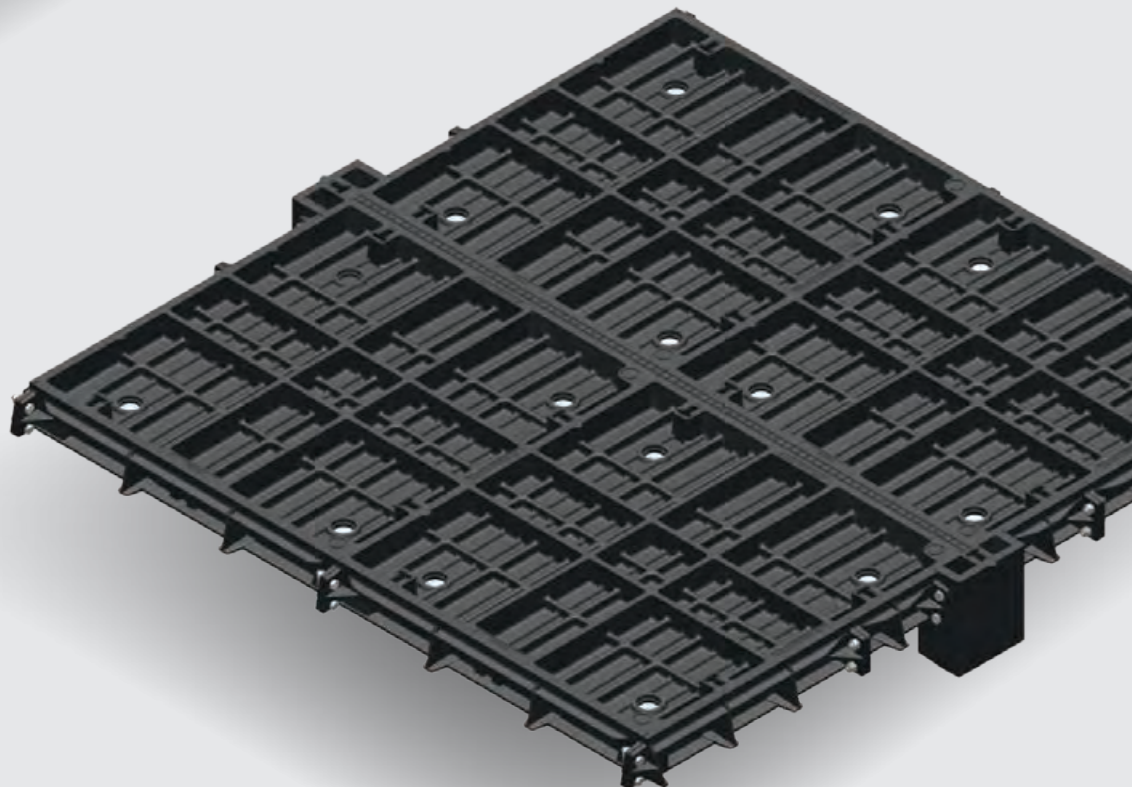
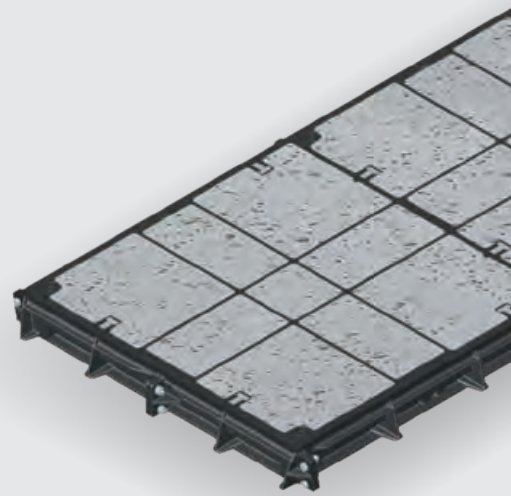
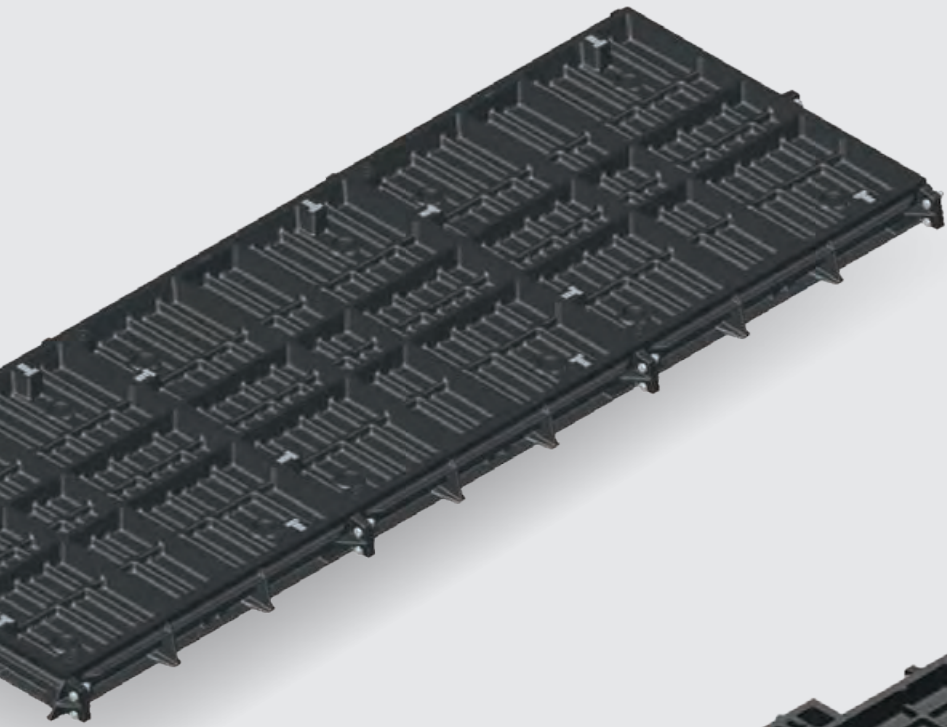
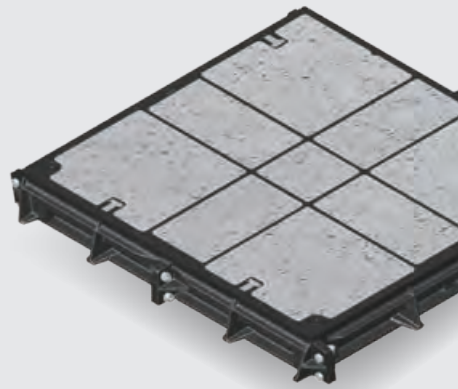
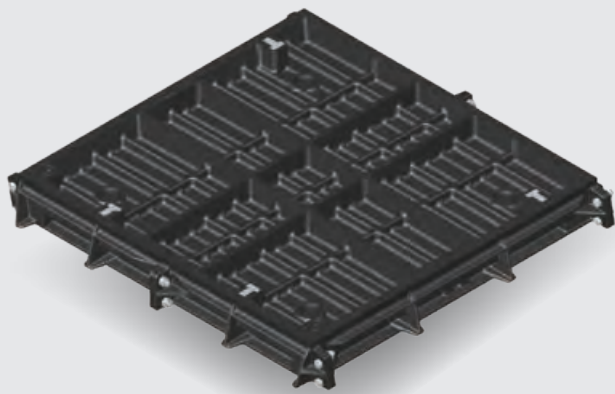
wählbare Oberfläche

ruhige Lage flexibel in der Baulänge

Zum Integrieren der Abdeckungen in das gestalterische Gesamtkonzept kann der in der Umgebung verwendete Oberflächenbelag wieder aufgegriffen werden.

An den Einbaustellen sind sowohl Beton mit und ohne Farbzusatz als auch andere Füllungen möglich, z. B. Gussasphalt, Asphaltfeinbeton oder Industriefliesen.

Die nach DIN EN 124-1 geforderte Prüfkraft der Deckel wird ohne Betonfüllung erreicht.



Secant Einzelabdeckung

sind Secant Abdeckungen mit nur einem Deckel.

Secant Reihenabdeckungen

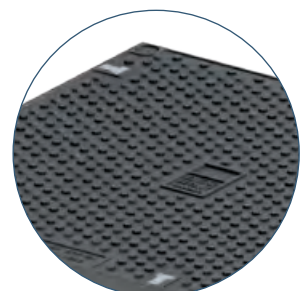
Secant Reihenabdeckungen sind für rechteckige Schächte und Kabelkanäle mit lichter Weite (Spannweiten) 450, 600, 750, 900 und 1050 mm lieferbar. Beliebig viele Deckel gleicher lichter Weite können spaltfrei hintereinander gelegt und Kabelkanäle beliebiger Länge geschlossen werden. Das Besondere: Am Stoß der Deckel sind keine Traversen erforderlich, der Kabelkanal kann z. B. für Inspektionen an beliebiger Stelle geöffnet werden.

Secant Flächenabdeckung – für wählbare Oberfläche

eignen sich zum Abdecken großer Öffnungen mit lichter Weite größer 1050 mm. Mehrere Deckelreihen sind nebeneinander auf Traversen gelagert. Deckel und Traversen sind herausnehmbar, die gesamte lichte Fläche der Abdeckung kann z. B. für Montagezwecke hindernisfrei freigelegt werden. Für Inspektions- und Servicearbeiten lassen sich Deckel an beliebiger Stelle öffnen.

NEU

Secant Abdeckungen mit Deckeln aus Gusseisen

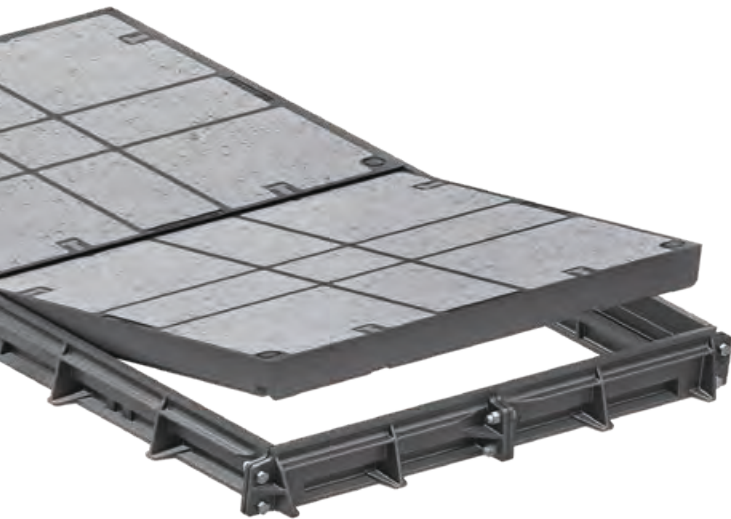


Ausführungsvarianten und Merkmale



Secant Abdeckung mit Deckel für wählbare Oberfläche

Die Deckel der Schachtabdeckungen werden ohne Betonfüllung geliefert. Zum Integrieren der Abdeckungen in das gestalterische Gesamtkonzept kann der in der Umgebung verwendete Oberflächenbelag wieder aufgegriffen werden. An den Einbaustellen sind sowohl Beton mit und ohne Farbzusatz als auch andere Füllungen möglich, z. B. Gussasphalt, Asphaltfeinbeton oder Industriefliesen. Die nach DIN EN 124-1 geforderte Prüfkraft der Deckel ist ohne Betonfüllung gewährleistet.

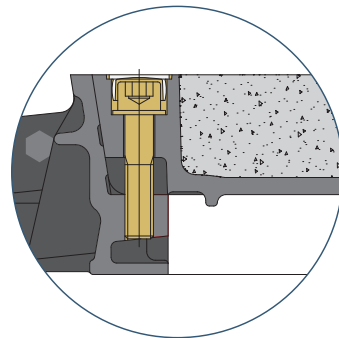


Secant Abdeckungen mit BEGU-Deckel

Die Deckel der Schachtabdeckungen werden mit werkseitiger Betonfüllung geliefert.

Verschraubung

Bei Bedarf können alle Secant-Abdeckungen optional mit Schraubverschluss gegen unbefugtes Ausheben der Deckel bzw. als auftriebssichere Schachtabdeckung geliefert werden.



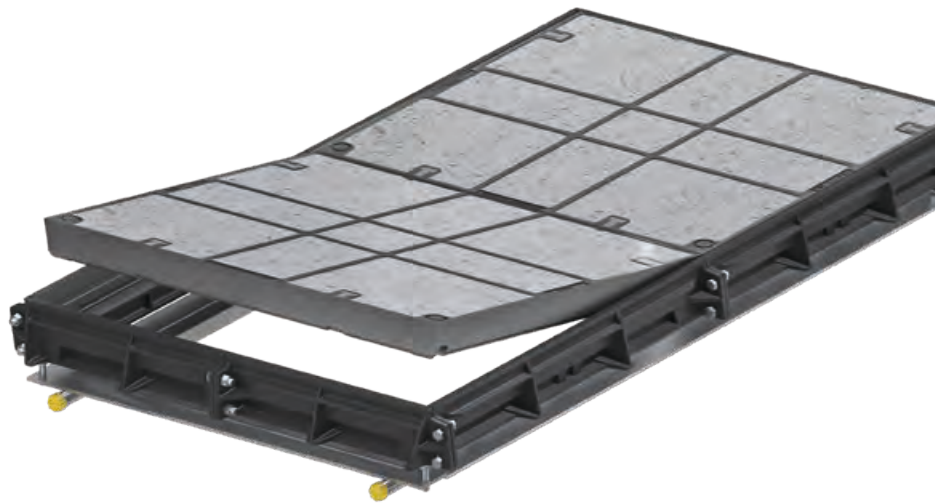
Secant Abdeckungen mit Deckel aus Gusseisen

Die Deckel der Schachtabdeckung sind aus Gusseisen. Ihre Oberfläche ist durch eine spezielle Profilierung fahrtrichtungsunabhängig rutschfest. Eine Aussparung mittig in den Deckeln erlaubt es zudem ein Schild, z. B. Betreiberkennzeichnung, einzukleben.

Tagwasserdicht

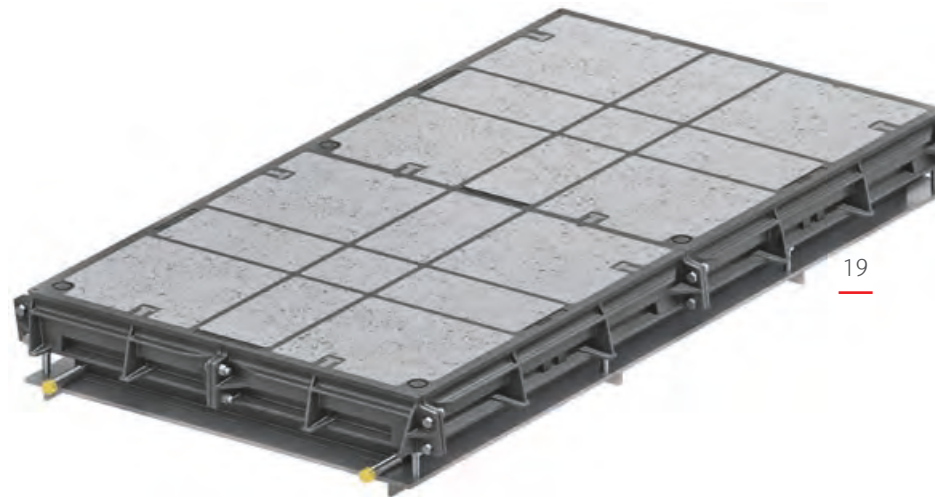
Bedingt durch die Bearbeitung der Kontaktflächen zwischen Deckel und Rahmen sitzt der Deckel fugenlos im Rahmen. Bei exaktem Einbau der Schachtabdeckung und Einfetten der bearbeiteten Kontaktflächen kann eine Secant Schachtabdeckung bis zu drei Deckel in einer Reihe bauseitig tagwasserdicht gemacht werden.

Sicherer ist es unterhalb der Secant Abdeckung einen Zwischenrahmen aus U-Profilen zu positionieren, der durchsickerndes Oberflächenwasser auffängt und ableitet.



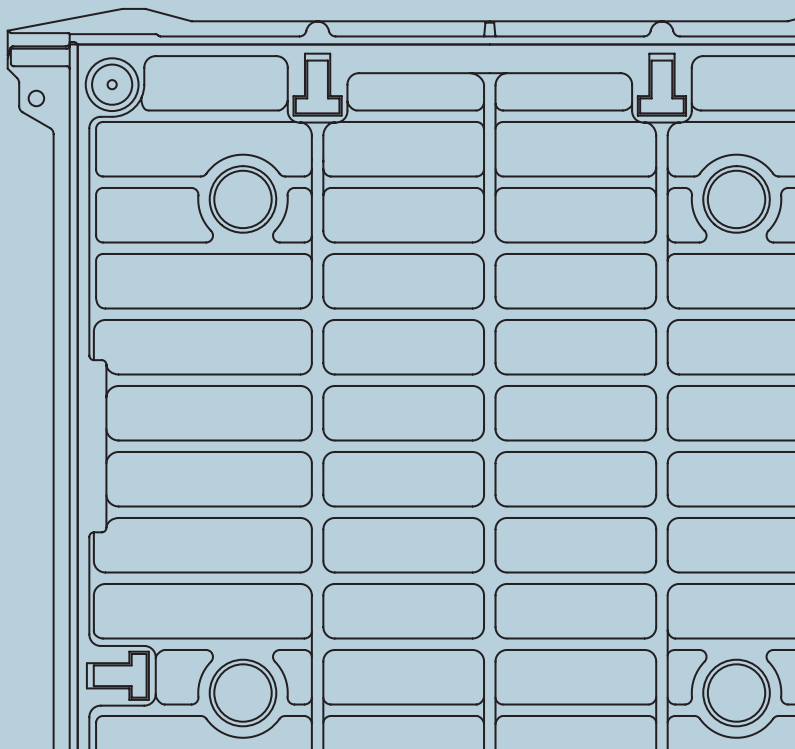
Rückstausicher

Durch Kombination mit einem Zwischenrahmen mit verschraubtem Innendeckel mit Dichtung werden Secant Schachtabdeckungen rückstausicher. Die Abdeckungen sind dicht gegen drückendes Wasser von unten und oben.



Spannweiten und Ausführungen Secant Abdeckungen – Klasse B 125

Ausführung Standard	Seite 21
Ausführung tagwasserdicht	Seite 24
Ausführung rückstausicher	Seite 26
Ausführung Schachtbreite größer 1050 mm	Seite 28
Abdeckungen Secant mit Traversen	Seite 29



Schachtabdeckung Secant

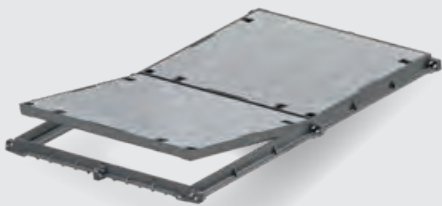
Standard – für lichte Schachtbreite 450, 600, 750, 900, 1050 mm

ACO Produktvorteile

- klapper- und verschleißfrei durch präzise mechanische Bearbeitung und spielfreien Sitz des Deckels im Rahmen
- einfach bedienbar durch konische Deckelseitenflächen
- Deckel wahlweise mit werkseitiger Betonfüllung oder ohne Füllung für bauseitig wählbare Oberflächen
- Prüfkraft nach DIN EN 124-1 auch mit Deckel ohne Füllung im Lieferzustand gewährleistet
- tagwasserdicht bei exaktem Einbau und sorgfältigem Einfetten der Kontaktflächen (maximal 3 Deckel)

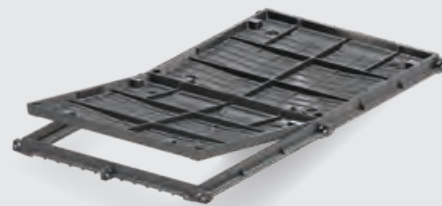
Klasse B 125

- Schachtabdeckung entspr. DIN EN 124-2
- Schachtabdeckung entspr. DIN 1229
- Deckel aus Gusseisen
- Rahmen aus Gusseisen
- Aushebe- und Bedienungsgriffe separat bestellbar, Artikel-Nr. 1000.41.45



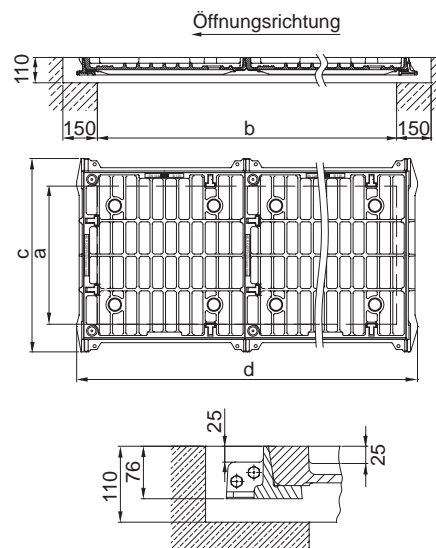
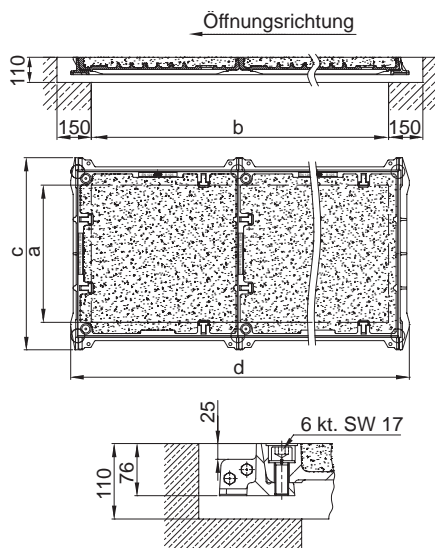
BEGU-Deckel

Zeichnung:
verschraubte Ausführung



Deckel für wählbare Oberfläche

Zeichnung:
unverschraubte Ausführung



BEGU-Deckel aus Gusseisen mit Beton

Klasse B 125

Lichte Fläche		max. Außenmaße		Gewicht	Anzahl Deckel	schwerster Deckel	Artikel-Nr.	Artikel-Nr.
Breite (a)	Länge (b)	Breite (c)	Länge (d)				ohne Schraub- verschluss	mit Schraub- verschluss
[mm]	[mm]	[mm]	[mm]	[kg]		[kg]		
450	600	690	780	128	1	95	1404.06.01	1404.06.02
	900	690	1080	164	1	120	1404.09.01	1404.09.02
	1300	690	1480	241	2	95	1404.13.01	1404.13.02
	1600	690	1780	277	2	120	1404.16.01	1404.16.02
	1900	690	2080	313	2	120	1404.19.01	1404.19.02
	2000	690	2180	354	3	95	1404.20.01	–
600	600	840	780	141	1	104	1406.06.01	1406.06.02
	750	840	930	164	1	123	1406.07.51	1406.07.52
	900	840	1080	199	1	151	1406.09.01	1406.09.02
	1300	840	1480	263	2	104	1406.13.01	1406.13.02
	1450	840	1630	286	2	123	1406.14.51	1406.14.52
	1600	840	1780	308	2	151	1406.16.01	1406.16.02
	1750	840	1930	344	2	151	1406.17.51	1406.17.52
	1900	840	2080	379	2	151	1406.19.01	1406.19.02
2000	840	2180	386	3	104	1406.20.01	–	
750	750	990	930	185	1	140	1407.07.51	1407.07.52
	900	990	1080	226	1	174	1407.09.01	1407.09.02
	1300	990	1480	304	2	123	1407.13.01	1407.13.02
	1450	990	1630	325	2	140	1407.14.51	1407.14.52
	1600	990	1780	347	2	140	1407.16.51	1407.16.02
	1750	990	1930	388	2	174	1407.17.51	1407.17.52
	1900	990	2080	429	2	174	1407.19.01	1407.19.02
	2000	990	2180	444	3	123	1407.20.01	–
900	900	1140	1140	282	1	226	1409.09.01	1409.09.02
	1300	1140	1540	380	2	151	1409.13.01	1409.13.02
	1450	1140	1690	412	2	174	1409.14.51	1409.14.52
	1600	1140	1840	444	2	151	1409.16.01	1409.16.02
	1750	1140	1990	491	2	226	1409.17.51	1409.17.52
	1900	1140	2140	538	2	226	1409.19.01	1409.19.02
	2000	1140	2240	557	3	151	1409.20.01	–
1050	600	1290	840	253	1	205	1410.06.01	1410.06.02
	1050	1290	1290	371	1	311	1410.10.51	1410.10.52
	1300	1290	1540	476	2	205	1410.13.01	1410.13.02
	1750	1290	1990	609	2	311	1410.17.51	1410.17.52
	2000	1290	2240	699	3	205	1410.20.01	–

Weitere Längen auf Anfrage möglich

Deckel für wählbare Oberfläche

Klasse B 125

Lichte Fläche		max. Außenmaße		Gewicht	Anzahl Deckel	schwerster Deckel	Artikel-Nr.	Artikel-Nr.
Breite (a)	Länge (b)	Breite (c)	Länge (d)				ohne Schraub- verschluss	mit Schraub- verschluss
[mm]	[mm]	[mm]	[mm]	[kg]		[kg]		
450	600	690	780	89	1	95	1404.06.00	1404.06.03
	900	690	1080	105	1	120	1404.09.00	1404.09.03
	1300	690	1480	163	2	95	1404.13.00	1404.13.03
	1600	690	1780	179	2	120	1404.16.00	1404.16.03
	1900	690	2080	194	2	120	1404.19.00	1404.19.03
	2000	690	2180	237	3	95	1404.20.00	–
600	600	840	780	93	1	104	1406.06.00	1406.06.03
	750	840	930	103	1	123	1406.07.50	1406.07.53
	900	840	1080	127	1	151	1406.09.00	1406.09.03
	1300	840	1480	168	2	104	1406.13.00	1406.13.03
	1450	840	1630	179	2	123	1406.14.50	1406.14.53
	1600	840	1780	189	2	151	1406.16.00	1406.16.03
	1750	840	1930	213	2	151	1406.17.50	1406.17.53
	1900	840	2080	236	2	151	1406.19.00	1406.19.03
2000	840	2180	243	3	104	1406.20.00	–	
750	750	990	930	115	1	140	1407.07.50	1407.07.53
	900	990	1080	149	1	174	1407.09.00	1407.09.03
	1300	990	1480	185	2	123	1407.13.00	1407.13.03
	1450	990	1630	196	2	140	1407.14.50	1407.14.53
	1600	990	1780	208	2	140	1407.16.00	1407.16.03
	1750	990	1930	242	2	174	1407.17.50	1407.17.53
	1900	990	2080	276	2	174	1407.19.00	1407.19.03
	2000	990	2180	265	3	123	1407.20.00	–
900	900	1140	1140	156	1	226	1409.09.00	1409.09.03
	1300	1140	1540	217	2	151	1409.13.00	1409.13.03
	1450	1140	1690	229	2	174	1409.14.50	1409.14.53
	1600	1140	1840	240	2	151	1409.16.00	1409.16.03
	1750	1140	1990	263	2	226	1409.17.50	1409.17.53
	1900	1140	2140	287	2	226	1409.19.00	1409.19.03
	2000	1140	2240	312	3	151	1409.20.00	–
1050	600	1290	840	158	1	205	1410.06.00	1410.06.03
	1050	1290	1290	236	1	311	1410.10.50	1410.10.53
	1300	1290	1540	287	2	205	1410.13.00	1410.13.03
	1750	1290	1990	365	2	311	1410.17.50	1410.17.53
	2000	1290	2240	415	3	205	1410.20.00	–

Weitere Längen auf Anfrage möglich

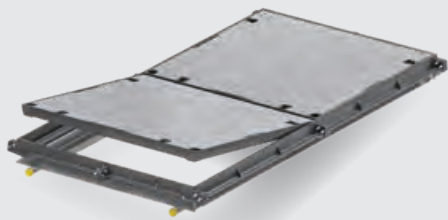
Schachtabdeckung Secant – tagwasserdicht

ACO Produktvorteile

- klapper- und verschleißfrei durch präzise mechanische Bearbeitung und spielfreien Sitz des Deckels im Rahmen
- einfach bedienbar durch konische Deckelseitenflächen
- Deckel wahlweise mit werkseitiger Betonfüllung oder ohne Füllung für bauseitig wählbare Oberflächen
- Prüfkraft nach DIN EN 124-1 auch mit Deckel ohne Füllung im Lieferzustand gewährleistet
- tagwasserdicht durch Zwischenrahmen aus Stahl

Klasse B 125

- Schachtabdeckung entspr. DIN EN 124-2
- Schachtabdeckung entspr. DIN 1229
- Deckel aus Gusseisen
- Rahmen aus Gusseisen
- Aushebe- und Bedienungsriffe separat bestellbar, Artikel-Nr. 1000.41.45



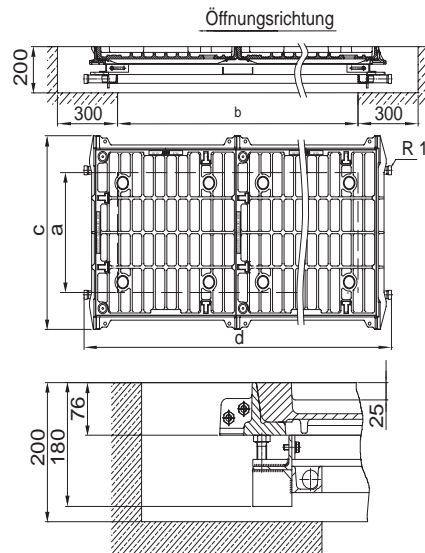
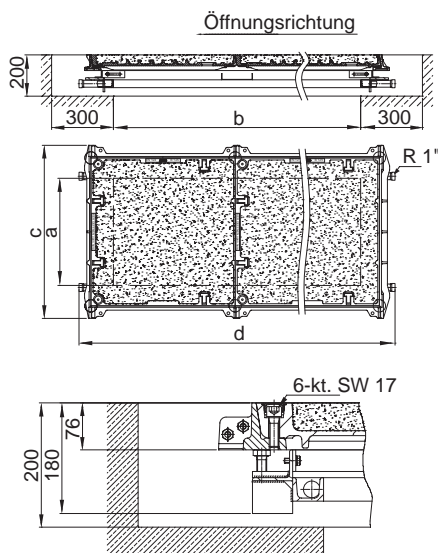
BEGU-Deckel

Zeichnung:
verschraubte Ausführung



Deckel für wählbare Oberfläche

Zeichnung:
unverschraubte Ausführung



BEGU-Deckel aus Gusseisen mit Beton

Klasse B 125

Lichte Fläche		max. Außenmaße		Gewicht	Anzahl Deckel	schwerster Deckel	Artikel-Nr.	Artikel-Nr.
Breite (a)	Länge (a)	Breite (c)	Länge (d)					
[mm]	[mm]	[mm]	[mm]	[kg]		[kg]		
650	650	990	980	226	1	140	1407.07.5B	1407.07.5C
	800	990	1130	270	1	174	1407.09.0B	1407.09.0C
	1200	990	1530	399	2	123	1407.13.0B	1407.13.0C
	1500	990	1830	409	2	140	1407.16.0B	1407.16.0C
	1900	990	2230	577	3	174	1407.20.0B	–
800	800	1140	1140	328	1	226	1409.09.0B	1409.09.0C
	1200	1140	1540	439	2	151	1409.13.0B	1409.13.0C
	1500	1140	1840	509	2	174	1409.16.0B	1409.16.0C
	1900	1140	2240	634	3	226	1409.20.0B	–
950	500	1290	840	301	1	205	1410.06.0B	1410.06.0C
	950	1290	1290	427	1	311	1410.10.5B	1410.10.5C
	1200	1290	1540	544	2	205	1410.13.0B	1410.13.0C
	1650	1290	1990	684	2	311	1410.17.5B	1410.17.5C
	1900	1290	2240	790	3	205	1410.20.0B	–

Deckel für wählbare Oberfläche

Klasse B 125

Lichte Fläche		max. Außenmaße		Gewicht	Anzahl Deckel	schwerster Deckel	Artikel-Nr.	Artikel-Nr.
Breite (a)	Länge (a)	Breite (c)	Länge (d)					
[mm]	[mm]	[mm]	[mm]	[kg]		[kg]		
650	650	990	980	156	1	140	1407.07.5A	1407.07.5D
	800	990	1130	193	1	174	1407.09.0A	1407.09.0D
	1200	990	1530	279	2	123	1407.13.0A	1407.13.0D
	1500	990	1830	269	2	140	1407.16.0A	1407.16.0D
	1900	990	2230	305	3	174	1407.20.0A	–
800	800	1140	1140	202	1	226	1409.09.0A	1409.09.0D
	1200	1140	1540	274	2	151	1409.13.0A	1409.13.0D
	1500	1140	1840	302	2	174	1409.16.0A	1409.16.0D
	1900	1140	2240	386	3	226	1409.20.0A	–
950	500	1290	840	206	1	205	1410.06.0A	1410.06.0D
	950	1290	1290	292	1	311	1410.10.5A	1410.10.5D
	1200	1290	1540	354	2	205	1410.13.0A	1410.13.0D
	1650	1290	1990	439	2	311	1410.17.5A	1410.17.5D
	1900	1290	2240	498	3	205	1410.20.0A	–

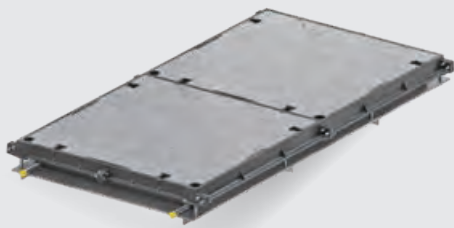
Schachtabdeckung Secant – rückstausicher

ACO Produktvorteile

- klapper- und verschleißfrei durch präzise mechanische Bearbeitung und spielfreien Sitz des Deckels im Rahmen
- einfach bedienbar durch konische Deckelseitenflächen
- Deckel wahlweise mit werkseitiger Betonfüllung oder ohne Füllung für bauseitig wählbare Oberflächen
- Prüfkraft nach DIN EN 124-1 auch mit Deckel ohne Füllung im Lieferzustand gewährleistet
- rückstausicher bis 0,1 bar durch Zwischenrahmen mit Dichtung und verschraubtem Innendeckel aus Stahl

Klasse B 125

- Schachtabdeckung entspr. DIN EN 124-2
- Schachtabdeckung entspr. DIN 1229
- Deckel aus Gusseisen
- Rahmen aus Gusseisen
- Aushebe- und Bedienungsriffe separat bestellbar, Artikel-Nr. 1000.41.45



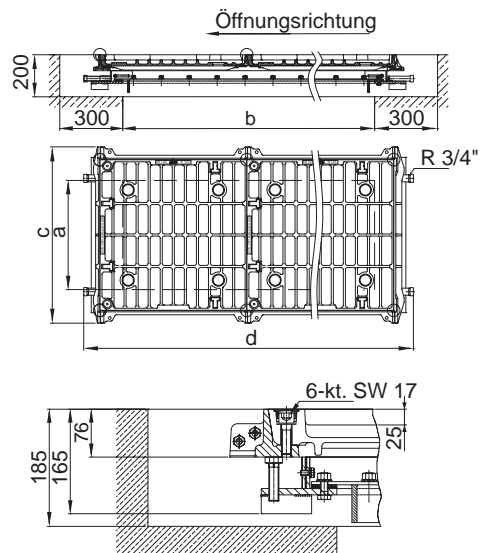
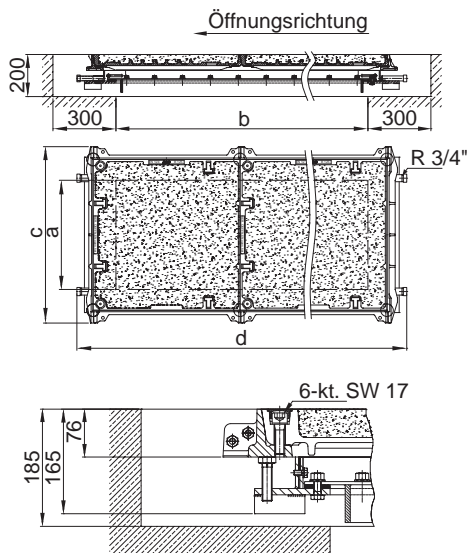
BEGU-Deckel

Zeichnung:
verschraubte Ausführung



Deckel für wählbare Oberfläche

Zeichnung:
verschraubte Ausführung



BEGU-Deckel aus Gusseisen mit Beton

Klasse B 125

Lichte Fläche		max. Außenmaße		Gewicht	Anzahl Deckel	schwerster Deckel	Artikel-Nr.	Artikel-Nr.
Breite (a)	Länge (a)	Breite (c)	Länge (d)					
[mm]	[mm]	[mm]	[mm]	[kg]		[kg]		
650	650	990	980	248	1	140	1407.07.5W	1407.07.5X
	800	990	1130	296	1	174	1407.09.0W	1407.09.0X
	1200	990	1530	552	2	123	1407.13.0W	1407.13.0X
	1500	990	1830	471	2	140	1407.16.0W	1407.16.0X
	1900	990	2230	675	3	174	1407.20.0W	–
800	800	1140	1140	361	1	226	1409.09.0W	1409.09.0X
	1200	1140	1540	500	2	151	1409.13.0W	1409.13.0X
	1500	1140	1840	584	2	174	1409.16.0W	1409.16.0X
	1900	1140	2240	753	3	226	1409.20.0W	–
950	500	1290	840	324	1	205	1410.06.0W	1410.06.0X
	950	1290	1290	476	1	311	1410.10.5W	1410.10.5X
	1200	1290	1540	611	2	205	1410.13.0W	1410.13.0X
	1650	1290	1990	804	2	311	1410.17.5W	1410.17.5X
	1900	1290	2240	923	3	205	1410.20.0W	–

Deckel für wählbare Oberfläche

Klasse B 125

Lichte Fläche		max. Außenmaße		Gewicht	Anzahl Deckel	schwerster Deckel	Artikel-Nr.	Artikel-Nr.
Breite (a)	Länge (a)	Breite (c)	Länge (d)					
[mm]	[mm]	[mm]	[mm]	[kg]		[kg]		
650	650	990	980	178	1	140	1407.07.5V	1407.07.5Y
	800	990	1130	219	1	174	1407.09.0V	1407.09.0Y
	1200	990	1530	321	2	123	1407.13.0V	1407.13.0Y
	1500	990	1830	330	2	140	1407.16.0V	1407.16.0Y
	1900	990	2230	403	3	174	1407.20.0V	–
800	800	1140	1140	235	1	226	1409.09.0V	1409.09.0Y
	1200	1140	1540	335	2	151	1409.13.0V	1409.13.0Y
	1500	1140	1840	378	2	174	1409.16.0V	1409.16.0Y
	1900	1140	2240	505	3	226	1409.20.0V	–
950	500	1290	840	229	1	205	1410.06.0V	1410.06.0Y
	950	1290	1290	341	1	311	1410.10.5V	1410.10.5Y
	1200	1290	1540	421	2	205	1410.13.0V	1410.13.0Y
	1650	1290	1990	559	2	311	1410.17.5V	1410.17.5Y
	1900	1290	2240	632	3	205	1410.20.0V	–

Secant Flächenabdeckungen

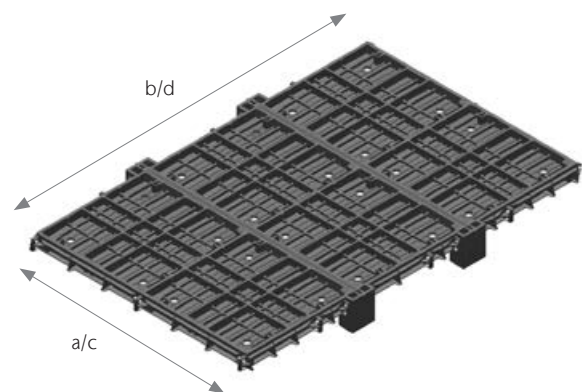
mit herausnehmbaren Traversen für Schachtbreiten größer 1050 mm

ACO Produktvorteile

- Klapper- und verschleißfrei durch präzise mechanische Bearbeitung und spielfreien Sitz des Deckels im Rahmen
- Einfach bedienbar durch konische Deckelseitenflächen
- Prüfkraft nach DIN EN 124-1 mit Deckel ohne Betonfüllung im Lieferzustand gewährleistet
- Nach dem Ausheben aller Deckel und Traversen steht die gesamte Schachtoffnung zur Verfügung

Klasse B 125

- Schachtabdeckung entspricht DIN EN 124-2
- geeignet für Einbaubereiche Klasse B 125 nach DIN EN 124-1
- Deckel aus Gusseisen
- Rahmen aus Gusseisen
- Traversen aus Stahl verzinkt
- Aushebe- und Bedienungsgriffe separat bestellbar, Art.- Nr.: 1000.41.45



Planungsunterlagen für Secant Flächenabdeckungen

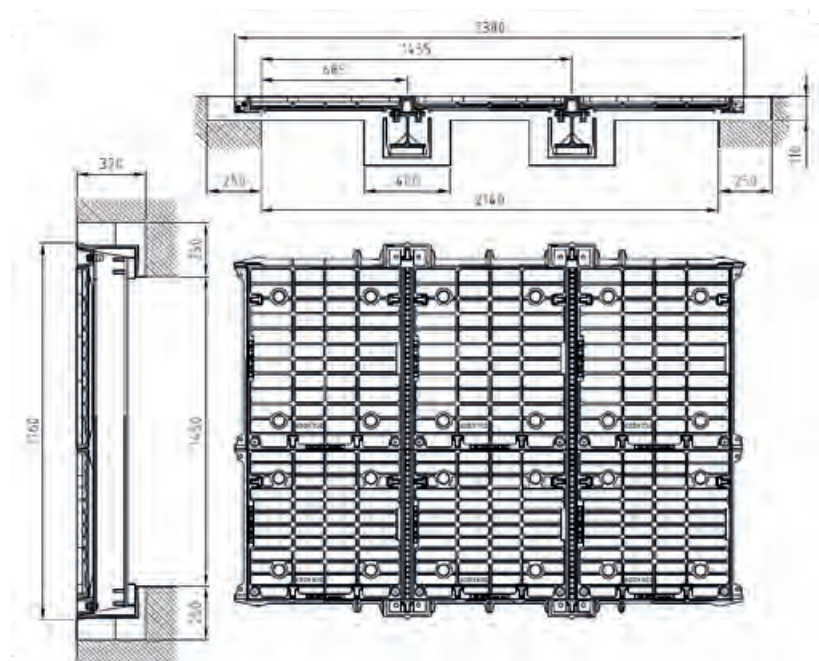
28

Bitte fordern Sie nach Auswahl der von Ihnen geplanten Schachtabdeckung unsere Planunterlagen mit exakten Aussparungsmaßen an.

Zeichnung zeigt Planunterlagen für Abdeckung:

- Klasse B 125
- lichte Fläche 1450 x 2140 mm
- Artikel-Nr. 1106.31.40

- siehe Seite 31



Abdeckungen Secant mit Traversen

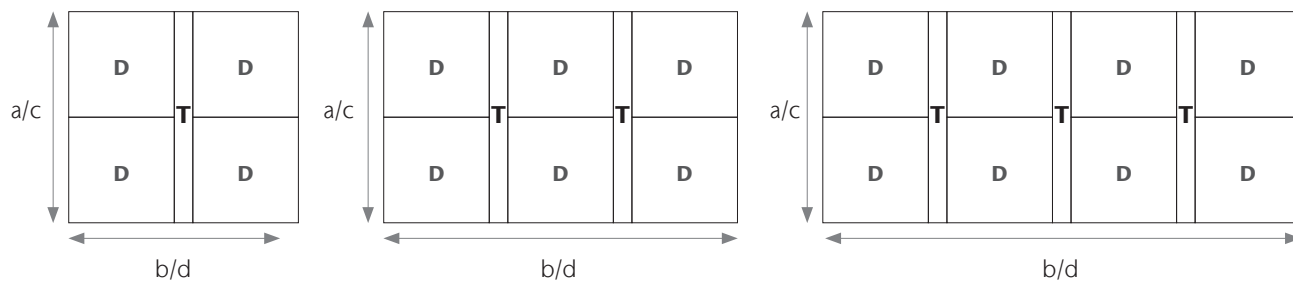
Systemdarstellungen für Secant Abdeckungen

Klasse B 125

Schachtbreite a = 1300 mm bis 1900 mm

Schachtlänge b = 1370 mm bis 3810 mm (größere Schachtlänge b möglich)

(Zwischengrößen für a und b auf nachfolgenden Seiten)

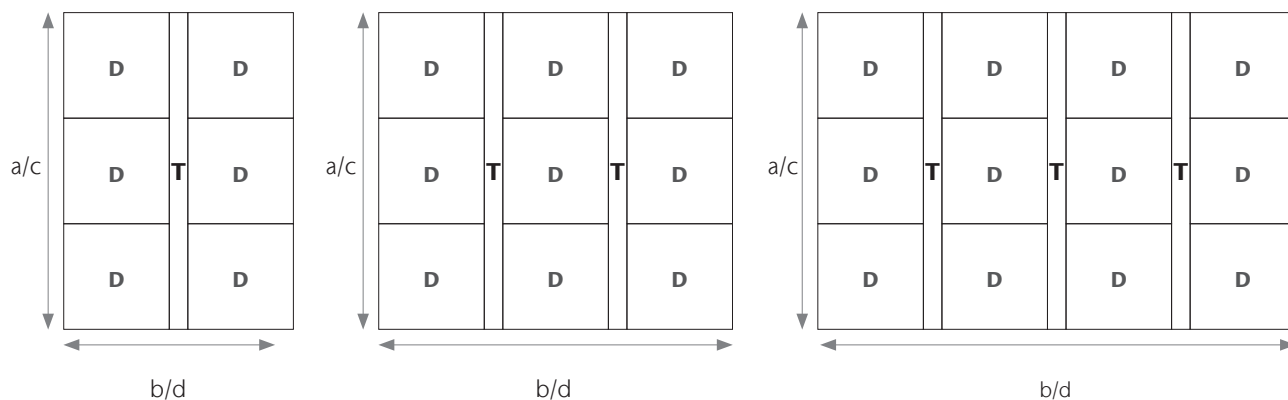


ab Seite 30

Schachtbreite a = 2000 mm bis 2900 mm

Schachtlänge b = 1370 mm bis 3810 mm (größere Schachtlänge b möglich)

(Zwischengrößen für a und b auf nachfolgenden Seiten)



ab Seite 33

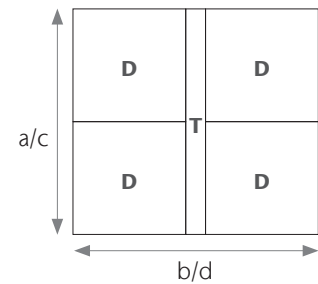
Abdeckungen mit herausnehmbaren Traversen und Deckel ohne Betonfüllung für wählbare Oberfläche

Schachtbreite a = 1300 mm bis 1900 mm
 Schachtlänge b = 1370 mm bis 1970 mm



Lichte Fläche		max. Außenmaße		Gewicht	Artikel-Nr.
Breite (a)	Länge (b)	Breite (c)	Länge (d)		
[mm]	[mm]	[mm]	[mm]	[kg]	ohne Schraubverschluss
1300	1370	1610	1610	466	1106.30.24
	1520	1610	1760	482	1106.30.25
	1670	1610	1910	497	1103.30.26
	1820	1610	2060	529	1106.30.27
	1970	1610	2210	561	1106.30.28
1450	1370	1760	1610	493	1106.30.29
	1520	1760	1760	510	1106.30.30
	1670	1760	1910	526	1103.30.31
	1820	1760	2060	558	1106.30.32
	1970	1760	2210	589	1106.30.33
1600	1370	1910	1610	520	1106.30.34
	1520	1910	1760	537	1106.30.35
	1670	1910	1910	555	1103.30.36
	1820	1910	2060	586	1106.30.37
	1970	1910	2210	618	1106.30.38
1750	1370	2060	1610	571	1106.30.39
	1520	2060	1760	599	1106.30.40
	1670	2060	1910	627	1103.30.41
	1820	2060	2060	648	1106.30.42
	1970	2060	2210	669	1106.30.43
1900	1370	2210	1610	623	1106.30.44
	1520	2210	1760	661	1106.30.45
	1670	2210	1910	700	1103.30.46
	1820	2210	2060	710	1106.30.47
	1970	2210	2210	721	1106.30.48

Klasse B 125

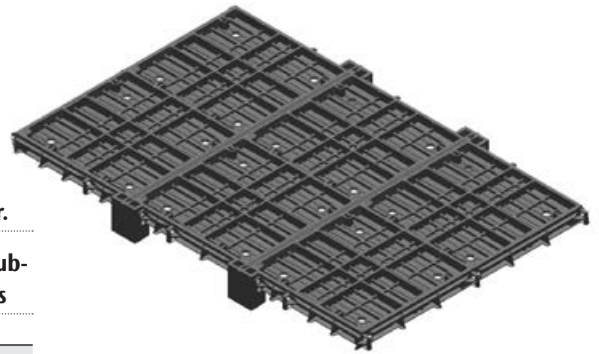


- 4 Deckel
- 1 Traverse

Planungsdaten zu ihrer Ausführungsvariante oder Informationen zu weiteren Größen erhalten Sie auf Anfrage

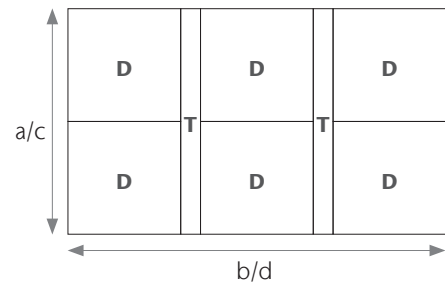
Abdeckungen mit herausnehmbaren Traversen und Deckel ohne Betonfüllung für wählbare Oberfläche

Schachtbreite a = 1300 mm bis 1900 mm
Schachtlänge b = 2140 mm bis 3040 mm



Lichte Fläche		max. Außenmaße		Gewicht [kg]	Artikel-Nr. ohne Schraub- verschluss
Breite (a) [mm]	Länge (b) [mm]	Breite (c) [mm]	Länge (d) [mm]		
1300	2140	1610	2380	760	1106.31.33
	2290	1610	2530	778	1106.31.34
	2440	1610	2680	791	1106.31.35
	2590	1610	2830	808	1106.31.36
	2740	1610	2980	840	1106.31.37
	2890	1610	3130	872	1106.31.38
	3040	1610	3280	904	1106.31.39
1450	2140	1760	2380	804	1106.31.40
	2290	1760	2530	822	1106.31.41
	2440	1760	2680	836	1106.31.42
	2590	1760	2830	855	1106.31.43
	2740	1760	2980	886	1106.31.44
	2890	1760	3130	918	1106.31.45
	3040	1760	3280	950	1106.31.46
1600	2140	1910	2380	847	1106.31.47
	2290	1910	2530	866	1106.31.48
	2440	1910	2680	881	1106.31.49
	2590	1910	2830	901	1106.31.50
	2740	1910	2980	932	1106.31.51
	2890	1910	3130	964	1106.31.52
	3040	1910	3280	995	1106.31.53
1750	2140	2060	2380	926	1106.31.54
	2290	2060	2530	956	1106.31.55
	2440	2060	2680	982	1106.31.56
	2590	2060	2830	1011	1106.31.57
	2740	2060	2980	1032	1106.31.58
	2890	2060	3130	1053	1106.31.59
	3040	2060	3280	1074	1106.31.60
1900	2140	2210	2380	1006	1106.31.61
	2290	2210	2530	1046	1106.31.62
	2440	2210	2680	1082	1106.31.63
	2590	2210	2830	1122	1106.31.64
	2740	2210	2980	1133	1106.31.65
	2890	2210	3130	1143	1106.31.66
	3040	2210	3280	1154	1106.31.67

Klasse B 125

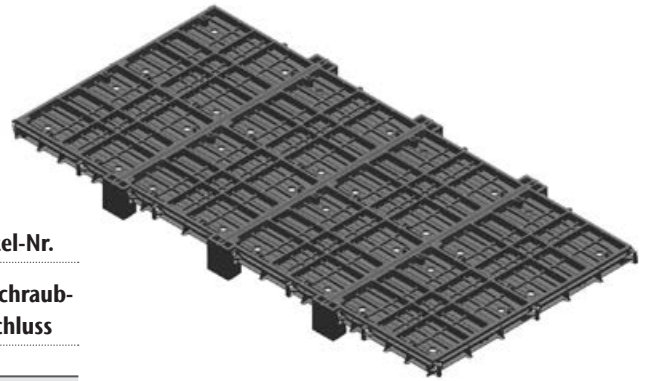


- 6 Deckel
- 2 Traversen

Planungsdaten zu ihrer Ausführungsvariante oder Informationen
zu weiteren Größen erhalten Sie auf Anfrage

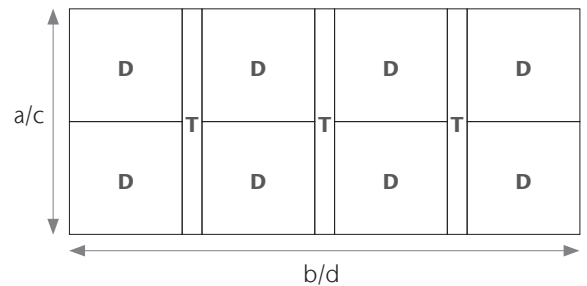
Abdeckungen mit herausnehmbaren Traversen und Deckel ohne Betonfüllung für wählbare Oberfläche

Schachtbreite a = 1300 mm bis 1900 mm
 Schachtlänge b = 3210 mm bis 3810 mm



Klasse B 125

Lichte Fläche		max. Außenmaße		Gewicht	Artikel-Nr.
Breite (a)	Länge (b)	Breite (c)	Länge (d)	ohne Schraubverschluss	
[mm]	[mm]	[mm]	[mm]	[kg]	
1300	3210	1610	3450	1085	1106.31.70
	3360	1610	3600	1104	1106.31.71
	3510	1610	3750	1120	1106.31.72
	3660	1610	3900	1151	1106.31.73
	3810	1610	4050	1183	1106.31.74
1450	3210	1760	3450	1147	1106.31.79
	3360	1760	3600	1167	1106.31.80
	3510	1760	3750	1183	1106.31.81
	3660	1760	3900	1215	1106.31.82
	3810	1760	4050	1246	1106.31.83
1600	3210	1910	3450	1208	1106.31.88
	3360	1910	3600	1229	1106.31.89
	3510	1910	3750	1246	1106.31.90
	3660	1910	3900	1278	1106.31.91
	3810	1910	4050	1310	1106.31.92
1750	3210	2060	3450	1336	1106.31.97
	3360	2060	3600	1368	1106.31.98
	3510	2060	3750	1396	1106.31.99
	3660	2060	3900	1417	1106.32.00
	3810	2060	4050	1438	1106.32.01
1900	3210	2210	3450	1465	1106.32.06
	3360	2210	3600	1509	1106.32.07
	3510	2210	3750	1545	1106.32.08
	3660	2210	3900	1558	1106.32.09
	3810	2210	4050	1568	1106.32.10

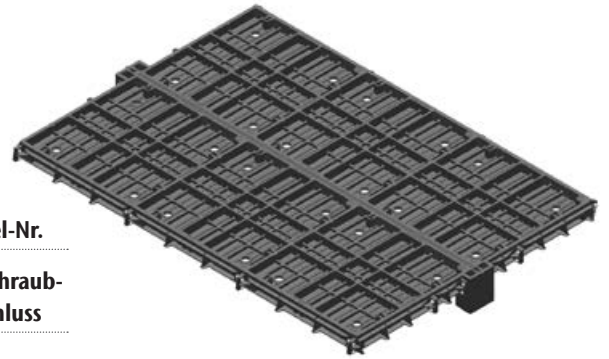


- 8 Deckel
- 3 Traversen

Planungsdaten zu ihrer Ausführungsvariante oder Informationen zu weiteren Größen erhalten Sie auf Anfrage

Abdeckungen mit herausnehmbaren Traversen und Deckel ohne Betonfüllung für wählbare Oberfläche

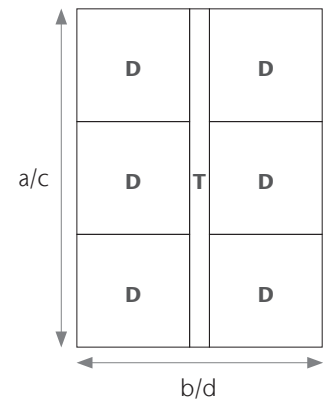
Schachtbreite a = 2000 mm bis 2900 mm
Schachtlänge b = 2140 mm bis 3040 mm



Lichte Fläche		max. Außenmaße		Gewicht [kg]	Artikel-Nr.
Breite (a) [mm]	Länge (b) [mm]	Breite (c) [mm]	Länge (d) [mm]		
2000	1370	2310	1610	651	1106.30.49
	1520	2310	1760	672	1106.30.50
	1670	2310	1910	694	1106.30.51
	1820	2310	2060	740	1106.30.52
	1970	2310	2210	786	1106.30.53
2150	1370	2460	1610	678	1106.30.54
	1520	2460	1760	700	1106.30.55
	1670	2460	1910	723	1106.30.56
	1820	2460	2060	768	1106.30.57
	1970	2460	2210	814	1106.30.58
2300	1370	2610	1610	718	1106.30.59
	1520	2610	1760	742	1106.30.60
	1670	2610	1910	765	1106.30.61
	1820	2610	2060	811	1106.30.62
	1970	2610	2210	856	1106.30.63
2450	1370	2760	1610	745	1106.30.64
	1520	2760	1760	769	1106.30.65
	1670	2760	1910	794	1106.30.66
	1820	2760	2060	839	1106.30.67
	1970	2760	2210	885	1106.30.68
2600	1370	2910	1610	796	1106.30.69
	1520	2910	1760	831	1106.30.70
	1670	2910	1910	866	1106.30.71
	1820	2910	2060	901	1106.30.72
	1970	2910	2210	936	1106.30.73
2750	1370	3060	1610	848	1106.30.74
	1520	3060	1760	893	1106.30.75
	1670	3060	1910	938	1106.30.76
	1820	3060	2060	963	1106.30.77
	1970	3060	2210	987	1106.30.78
2900	1370	3210	1610	899	1106.30.79
	1520	3210	1760	955	1106.30.80
	1670	3210	1910	1011	1106.30.81
	1820	3210	2060	1025	1106.30.82
	1970	3210	2210	1039	1106.30.83

ohne Schraub-
verschluss

Klasse B 125

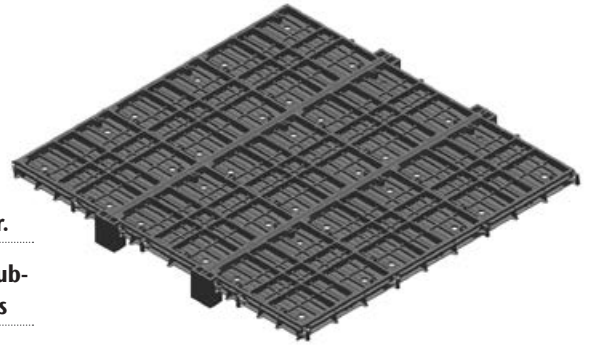


- 6 Deckel
- 1 Traverse

Planungsdaten zu ihrer Ausführungsvariante oder Informationen
zu weiteren Größen erhalten Sie auf Anfrage

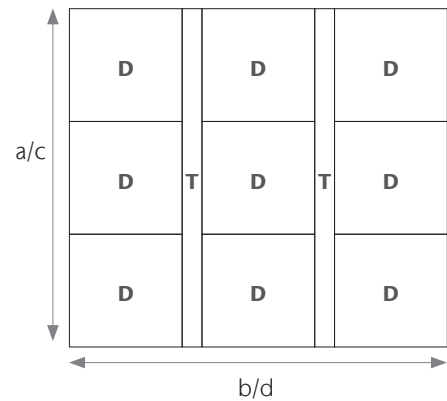
Abdeckungen mit herausnehmbaren Traversen und Deckel ohne Betonfüllung für wählbare Oberfläche

Schachtbreite a = 2000 mm bis 2900 mm
 Schachtlänge b = 2140 mm bis 3040 mm



Lichte Fläche		max. Außenmaße		Gewicht	Artikel-Nr.
Breite (a)	Länge (b)	Breite (c)	Länge (d)		
[mm]	[mm]	[mm]	[mm]	[kg]	ohne Schraubverschluss
2000	2140	2310	2380	1054	1106.30.84
	2290	2310	2530	1077	1106.30.85
	2440	2310	2680	1096	1106.30.86
	2590	2310	2830	1120	1106.30.87
	2740	2310	2980	1166	1106.30.88
	2890	2310	3130	1212	1106.30.89
	3040	2310	3280	1258	1106.30.90
2150	2140	2460	2380	1097	1106.30.91
	2290	2460	2530	1121	1106.30.92
	2440	2460	2680	1142	1106.30.93
	2590	2460	2830	1160	1106.30.94
	2740	2460	2980	1212	1106.30.95
	2890	2460	3130	1258	1106.30.96
	3040	2460	3280	1303	1106.30.97
2300	2140	2610	2380	1167	1106.30.98
	2290	2610	2530	1193	1106.30.99
	2440	2610	2680	1214	1106.31.00
	2590	2610	2830	1239	1106.31.01
	2740	2610	2980	1285	1106.31.02
	2890	2610	3130	1331	1106.31.03
	3040	2610	3280	1376	1106.31.04
2450	2140	2760	2380	1210	1106.31.05
	2290	2760	2530	1237	1106.31.06
	2440	2760	2680	1259	1106.31.07
	2590	2760	2830	1285	1106.31.08
	2740	2760	2980	1331	1106.31.09
	2890	2760	3130	1376	1106.31.10
	3040	2760	3280	1422	1106.31.11

Klasse B 125



- 9 Deckel
- 2 Traversen

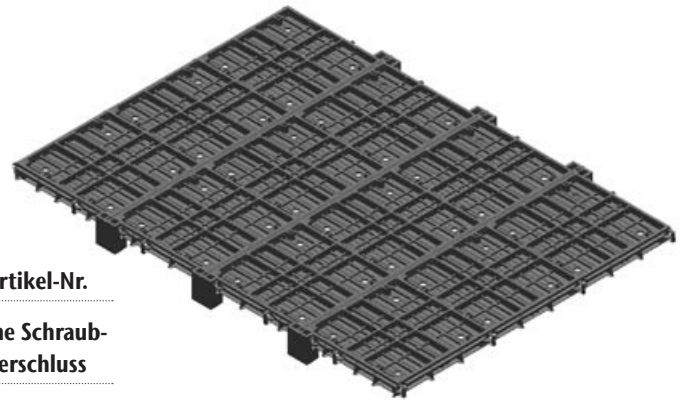
Planungsdaten zu ihrer Ausführungsvariante oder Informationen zu weiteren Größen erhalten Sie auf Anfrage

Lichte Fläche		max. Außenmaße		Gewicht	Artikel-Nr.
Breite (a)	Länge (b)	Breite (c)	Länge (d)		ohne Schraubverschluss
[mm]	[mm]	[mm]	[mm]	[kg]	
2600	2140	2910	2380	1290	1106.31.12
	2290	2910	2530	1326	1106.31.13
	2440	2910	2680	1359	1106.31.14
	2590	2910	2830	1396	1106.31.15
	2740	2910	2980	1431	1106.31.16
	2890	2910	3130	1466	1106.31.17
	3040	2910	3280	1501	1106.31.18
2750	2140	3060	2380	1369	1106.31.19
	2290	3060	2530	1416	1106.31.20
	2440	3060	2680	1459	1106.31.21
	2590	3060	2830	1507	1106.31.22
	2740	3060	2980	1531	1106.31.23
	2890	3060	3130	1556	1106.31.24
	3040	3060	3280	1580	1106.31.25
2900	2140	3210	2380	1448	1106.31.26
	2290	3210	2530	1506	1106.31.27
	2440	3210	2680	1560	1106.31.28
	2590	3210	2830	1617	1106.31.29
	2740	3210	2980	1631	1106.31.30
	2890	3210	3130	1645	1106.31.31
	3040	3210	3280	1659	1106.31.04

Planungsdaten zu ihrer Ausführungsvariante oder Informationen zu weiteren Größen erhalten Sie auf Anfrage

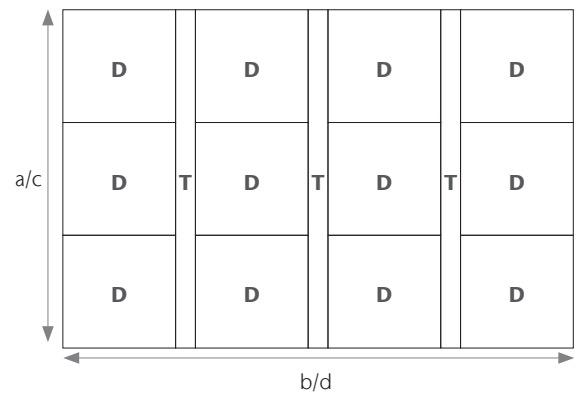
Abdeckungen mit herausnehmbaren Traversen und Deckel ohne Betonfüllung für wählbare Oberfläche

Schachtbreite a = 2000 mm bis 2900 mm
 Schachtlänge b = 3210 mm bis 3810 mm



Klasse B 125

Lichte Fläche		max. Außenmaße		Gewicht	Artikel-Nr.
Breite (a)	Länge (b)	Breite (c)	Länge (d)		
[mm]	[mm]	[mm]	[mm]	[kg]	ohne Schraubverschluss
2000	3210	2310	3450	1499	1106.32.15
	3360	2310	3600	1524	1106.32.16
	3510	2310	3750	1545	1106.32.17
	3660	2310	3900	1596	1106.32.18
	3810	2310	4050	1638	1106.32.19
2150	3210	2460	3450	1561	1106.32.24
	3360	2460	3600	1587	1106.32.25
	3510	2460	3750	1609	1106.32.26
	3660	2460	3900	1659	1106.32.27
	3810	2460	4050	1701	1106.32.28
2300	3210	2610	3450	1663	1106.32.33
	3360	2610	3600	1690	1106.32.34
	3510	2610	3750	1713	1106.32.35
	3660	2610	3900	1763	1106.32.36
	3810	2610	4050	1805	1106.32.37
2450	3210	2760	3450	1724	1106.32.42
	3360	2760	3600	1752	1106.32.43
	3510	2760	3750	1777	1106.32.44
	3660	2760	3900	1826	1106.32.45
	3810	2760	4050	1868	1106.32.46
2600	3210	2910	3450	1852	1106.32.51
	3360	2910	3600	1891	1106.32.52
	3510	2910	3750	1926	1106.32.53
	3660	2910	3900	1965	1106.32.54
	3810	2910	4050	1996	1106.32.55
2750	3210	3060	3450	1980	1106.32.60
	3360	3060	3600	2030	1106.32.61
	3510	3060	3750	2075	1106.32.62
	3660	3060	3900	2103	1106.32.63
	3810	3060	4050	2124	1106.32.64
2900	3210	3210	3450	2109	1106.32.69
	3360	3210	3600	2168	1106.32.70
	3510	3210	3750	2224	1106.32.71
	3660	3210	3900	2242	1106.32.72
	3810	3210	4050	2252	1106.32.73



- 12 Deckel
- 3 Traversen



Zubehör

Das Bild zeigt eine ACO Schachtabdeckung Secant Klasse D 400 für wählbare Oberfläche mit montierten Aushebe- und Bedienungsgriffen. Die Aushebe- und Bedienungsgriffe passen analog auch zu allen ACO Schachtabdeckungen Secant Klasse B 125.

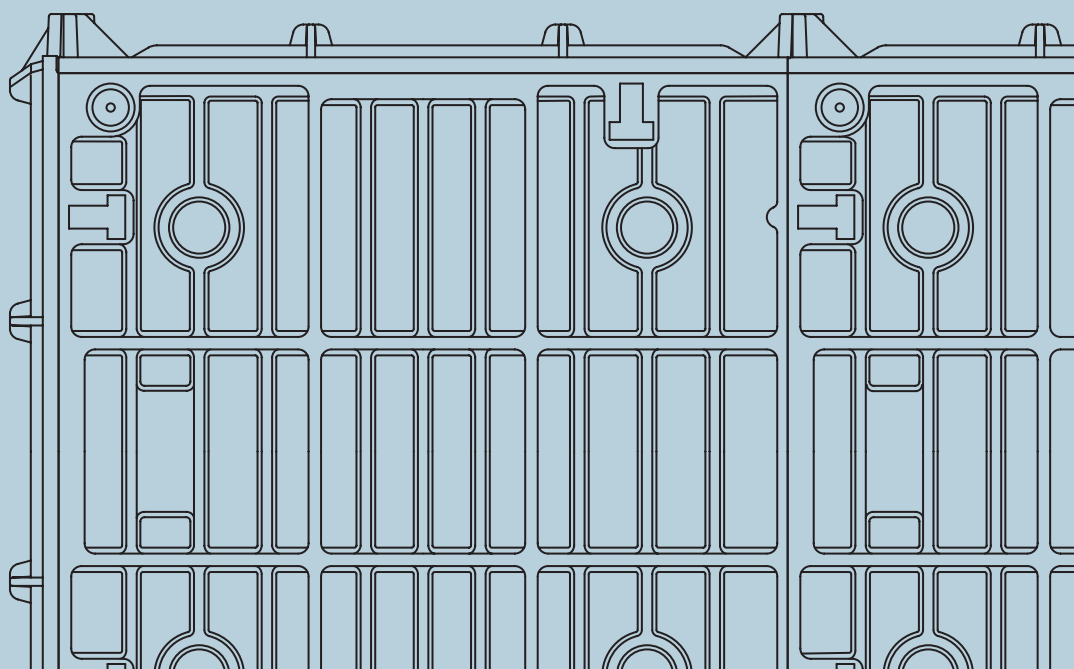
Aushebe- und Bedienungsgriffe finden Sie auf Seite 63



Schachtabdeckungen Secant sind bis zur Belastungsklasse F 900 erhältlich.

Spannweiten und Ausführungen Secant Abdeckungen – Klasse D 400

Ausführung Standard	Seite 39
Ausführung tagwasserdicht	Seite 42
Ausführung Schachtbreite größer 1050 mm, Klasse D 400 – 30 km/h	Seite 46
Abdeckungen Secant mit Traversen – Klasse D 400 – 30 km/h	Seite 47



Schachtabdeckung Secant Klasse D 400

Standard – für Schachtbreite 450, 600, 750, 900, 1050 mm

ACO Produktvorteile

- dank der hochwertigen mechanischen Bearbeitung und des spiefreien Deckelsitzes im Rahmen klapper- und verschleißfrei
- einfach bedienbar durch konische Deckelseitenflächen
- Deckel wahlweise mit werkseitiger Betonfüllung oder ohne Füllung für bauseitig wählbare Oberflächen
- Prüfkraft nach DIN EN 124-1 auch mit Deckel ohne Füllung im Lieferzustand gewährleistet
- tagwasserdicht bei exaktem Einbau und sorgfältigem Einfetten der Kontaktflächen (maximal 3 Deckel)

Klasse D 400

- Schachtabdeckung entspr. DIN EN 124-2
- Schachtabdeckung entspr. DIN 1229
- Deckel aus Gusseisen
- Rahmen aus Gusseisen
- Aushebe- und Bedienungsgriffe separat bestellbar, Artikel-Nr. 1000.41.45



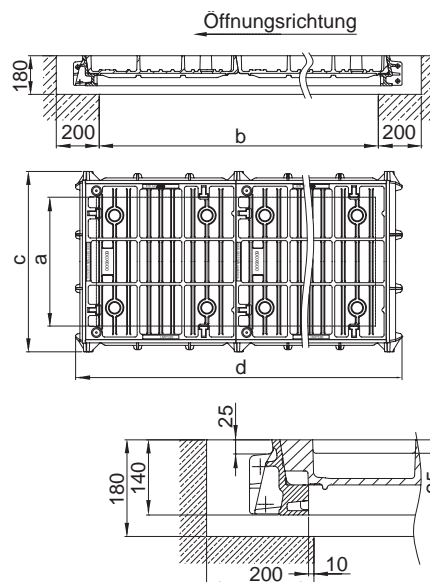
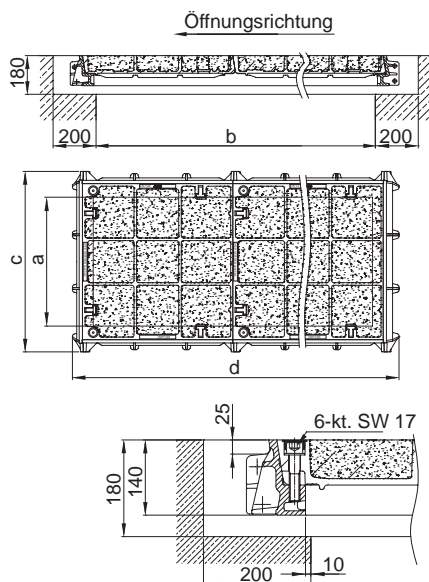
BEGU-Deckel

Zeichnung:
verschraubte Ausführung



Deckel für wählbare Oberfläche

Zeichnung:
unverschraubte Ausführung



BEGU-Deckel aus Gusseisen mit Beton

Klasse D 400

Lichte Fläche		max. Außenmaße		Gewicht	Anzahl Deckel	schwerster Deckel	Artikel-Nr.	Artikel-Nr.
Breite (a)	Länge (b)	Breite (c)	Länge (d)				ohne Schraub- verschluss	mit Schraub- verschluss
[mm]	[mm]	[mm]	[mm]	[kg]		[kg]		
450	600	690	780	129	1	95	–	1504.06.02
	900	690	1080	164	1	120	–	1504.09.02
	1300	690	1480	241	2	95	–	1504.13.02
	1600	690	1780	277	2	120	–	1504.16.02
	1900	690	2080	313	2	120	–	1504.19.02
	2000	690	2180	354	3	95	–	1504.20.02
600	600	840	820	222	1	149	1506.06.01	1506.06.02
	750	840	970	262	1	183	1506.07.51	1506.07.52
	900	840	1120	281	1	196	1506.09.01	1506.09.02
	1300	840	1520	407	2	149	1506.13.01	1506.13.02
	1450	840	1670	448	2	183	1506.14.51	1506.14.52
	1600	840	1820	488	2	183	1506.16.01	1506.16.02
	1750	840	1970	507	2	196	1506.17.51	1506.17.52
	1900	840	2120	526	2	196	1506.19.01	1506.19.02
2000	840	2220	593	3	149	1506.20.01	–	
750	750	990	980	320	1	233	1507.07.51	1507.07.52
	900	990	1130	341	1	249	1507.09.01	1507.09.02
	1300	990	1530	487	2	183	1507.13.01	1507.13.02
	1450	990	1680	541	2	233	1507.14.51	1507.14.52
	1600	990	1830	596	2	233	1507.16.01	1507.16.02
	1750	990	1980	617	2	249	1507.17.51	1507.17.52
	1900	990	2130	638	2	249	1507.19.01	1507.19.02
	2000	990	2230	709	3	183	1507.20.01	–
900	900	1140	1130	432	1	330	1509.09.01	1509.09.02
	1300	1140	1530	586	2	196	1509.13.01	1509.13.02
	1600	1140	1830	665	2	330	1509.16.01	1509.16.02
	1900	1140	2130	811	2	330	1509.19.01	1509.19.02
	2000	1140	2230	852	3	196	1509.20.01	–
1050	600	1290	830	425	1	326	1510.06.01	1510.06.02
	1050	1290	1280	648	1	527	1510.10.51	1510.10.52
	1300	1290	1530	788	2	326	1510.13.01	1510.13.02
	1750	1290	1980	910	2	527	1510.17.51	1510.17.52
	2000	1290	2230	1180	3	326	1510.20.01	–

Planungsdaten zu ihrer Ausführungsvariante oder Informationen zu weiteren Größen erhalten Sie auf Anfrage

Deckel für wählbare Oberfläche

Klasse D 400

Lichte Fläche		max. Außenmaße		Gewicht	Anzahl		Artikel-Nr.	Artikel-Nr.
Breite (a)	Länge (a)	Breite (c)	Länge (d)		Deckel	schwerster Deckel		
[mm]	[mm]	[mm]	[mm]	[kg]		[kg]		
600	600	840	820	155	1	149	1506.06.00	1506.06.03
	750	840	970	176	1	183	1506.07.50	1506.07.53
	900	840	1120	184	1	196	1506.09.00	1506.09.03
	1300	840	1520	274	2	149	1506.13.00	1506.13.03
	1450	840	1670	296	2	183	1506.14.50	1506.14.53
	1600	840	1820	317	2	183	1506.16.00	1506.16.03
	1750	840	1970	325	2	196	1506.17.50	1506.17.53
	1900	840	2120	333	2	196	1506.19.00	1506.19.03
	2000	840	2220	393	3	149	1506.20.00	–
750	750	990	970	220	1	233	1507.07.50	1507.07.53
	900	990	1120	218	1	249	1507.09.00	1507.09.03
	1300	990	1520	324	2	183	1507.13.00	1507.13.03
	1450	990	1670	361	2	233	1507.14.50	1507.14.53
	1600	990	1820	397	2	233	1507.16.00	1507.16.03
	1750	990	1970	395	2	249	1507.17.50	1507.17.53
	1900	990	2120	393	2	249	1507.19.00	1507.19.03
	2000	990	2220	464	3	183	1507.20.00	–
900	900	1140	1130	302	1	330	1509.09.00	1509.09.03
	1300	1140	1530	403	2	196	1509.13.00	1509.13.03
	1600	1140	1830	446	2	330	1509.16.00	1509.16.03
	1900	1140	2130	552	2	330	1509.19.00	1509.19.03
	2000	1140	2230	577	3	196	1509.20.00	–
1050	600	1290	830	283	1	326	1510.06.00	1510.06.03
	1050	1290	1280	383	1	527	1510.10.50	1510.10.53
	1300	1290	1530	504	2	326	1510.13.00	1510.13.03
	1750	1290	1980	604	2	527	1510.17.50	1510.17.53
	2000	1290	2230	725	3	326	1510.20.00	–

Planungsdaten zu ihrer Ausführungsvariante oder Informationen zu weiteren Größen erhalten Sie auf Anfrage

Schachtabdeckung Secant

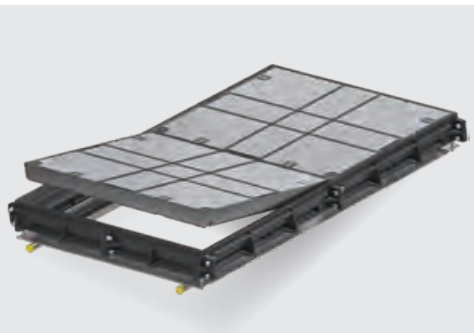
tagwasserdicht

ACO Produktvorteile

- dank der hochwertigen mechanischen Bearbeitung und des spielfreien Deckelsitzes im Rahmen klapper- und verschleißfrei
- einfach bedienbar durch konische Deckelseitenflächen
- Deckel wahlweise mit werkseitiger Betonfüllung oder ohne Füllung für bauseitig wählbare Oberflächen
- Prüfkraft nach DIN EN 124-1 auch mit Deckel ohne Füllung im Lieferzustand gewährleistet
- tagwasserdicht durch Zwischenrahmen aus Stahl

Klasse D 400

- Schachtabdeckung entspr. DIN EN 124-2
- Schachtabdeckung entspr. DIN 1229
- Deckel aus Gusseisen
- Rahmen aus Gusseisen
- Aushebe- und Bedienungsgriffe separat bestellbar, Artikel-Nr. 1000.41.45



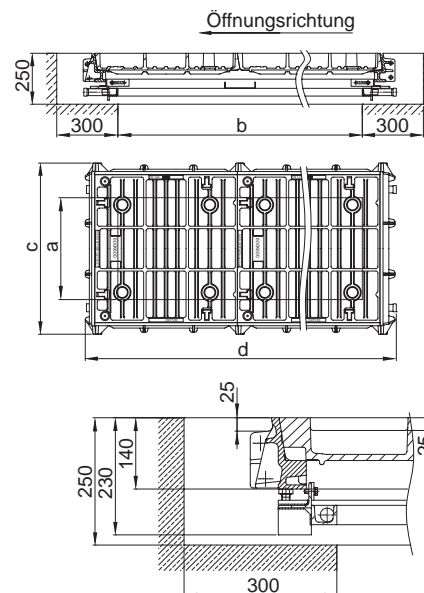
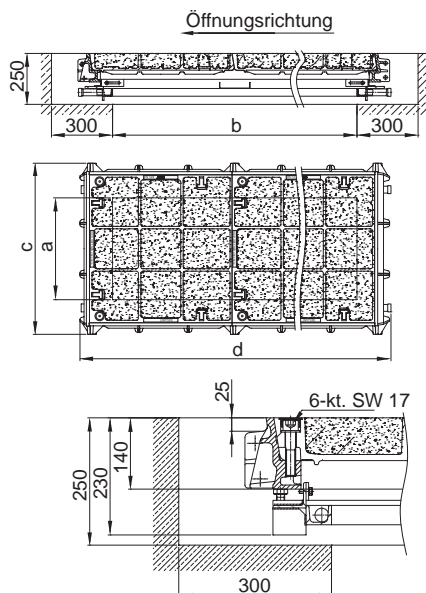
BEGU-Deckel

Zeichnung:
verschraubte Ausführung



Deckel für wählbare Oberfläche

Zeichnung:
unverschraubte Ausführung



BEGU-Deckel aus Gusseisen mit Beton

Klasse D 400

Lichte Fläche		max. Außenmaße		Gewicht	Anzahl Deckel	schwerster Deckel	Artikel-Nr.	Artikel-Nr.
Breite (a)	Länge (a)	Breite (c)	Länge (d)					
[mm]	[mm]	[mm]	[mm]	[kg]		[kg]		
650	650	1002	980	363	1	233	1507.07.5B	1507.07.5C
	800	1002	1130	385	1	249	1507.09.0B	1507.09.0C
	1200	1002	1530	545	2	183	1507.13.0B	1507.13.0C
	1500	1002	1830	659	2	233	1507.16.0B	1507.16.0C
	1900	1002	2230	782	3	196	1507.20.0B	–
800	800	1152	1130	478	1	330	1509.09.0B	1509.09.0C
	1200	1152	1530	649	2	196	1509.13.0B	1509.13.0C
	1500	1152	1830	731	2	249	1509.16.0B	1509.16.0C
	1900	1152	2230	929	3	196	1509.20.0B	–
950	500	1302	830	473	1	326	1510.06.0B	1510.06.0C
	950	1302	1280	703	1	527	1510.10.5B	1510.10.5C
	1200	1302	1530	854	2	326	1510.13.0B	1510.13.0C
	1650	1302	1980	985	2	527	1510.17.5B	1510.17.5C
	1900	1302	2230	1265	3	326	1510.20.0B	–

Deckel für wählbare Oberfläche

Klasse D 400

Lichte Fläche		max. Außenmaße		Gewicht	Anzahl Deckel	schwerster Deckel	Artikel-Nr.	Artikel-Nr.
Breite (a)	Länge (a)	Breite (c)	Länge (d)					
[mm]	[mm]	[mm]	[mm]	[kg]		[kg]		
650	650	1002	980	261	1	233	1507.07.5A	1507.07.5D
	800	1002	1130	305	1	249	1507.09.0A	1507.09.0D
	1200	1002	1530	380	2	183	1507.13.0A	1507.13.0D
	1500	1002	1830	458	2	233	1507.16.0A	1507.16.0D
	1900	1002	2230	537	3	196	1507.20.0A	–
800	800	1152	1130	348	1	330	1509.09.0A	1509.09.0D
	1200	1152	1530	464	2	196	1509.13.0A	1509.13.0D
	1500	1152	1830	510	2	249	1509.16.0A	1509.16.0D
	1900	1152	2230	654	3	196	1509.20.0A	–
950	500	1302	830	331	1	326	1510.06.0A	1510.06.0D
	950	1302	1280	438	1	527	1510.10.5A	1510.10.5D
	1200	1302	1530	570	2	326	1510.13.0A	1510.13.0D
	1650	1302	1980	678	2	527	1510.17.5A	1510.17.5D
	1900	1302	2230	810	3	326	1510.20.0A	–

Schachtabdeckung Secant

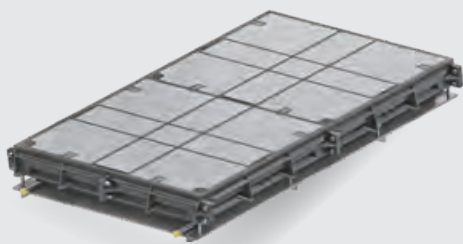
rückstausicher

ACO Produktvorteile

- dank der hochwertigen mechanischen Bearbeitung und des spielfreien Deckelsitzes im Rahmen klapper- und verschleißfrei
- einfach bedienbar durch konische Deckelseitenflächen
- Deckel wahlweise mit werkseitiger Betonfüllung oder ohne Füllung für bauseitig wählbare Oberflächen
- Prüfkraft nach DIN EN 124-1 auch mit Deckel ohne Füllung im Lieferzustand gewährleistet
- rückstausicher bis 0,1 bar durch Zwischenrahmen mit Dichtung und verschraubtem Innendeckel aus Stahl

Klasse D 400

- Schachtabdeckung entspr. DIN EN 124-2
- Schachtabdeckung entspr. DIN 1229
- Deckel aus Gusseisen
- Rahmen aus Gusseisen
- Aushebe- und Bedienungsriffe separat bestellbar, Artikel-Nr. 1000.41.45



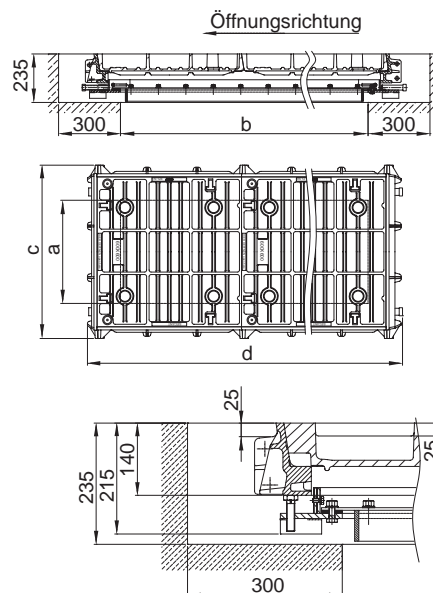
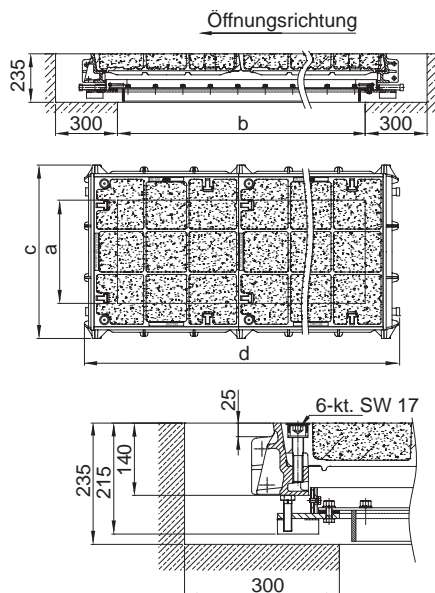
BEGU-Deckel

Zeichnung:
verschraubte Ausführung



Deckel für wählbare Oberfläche

Zeichnung:
unverschraubte Ausführung



BEGU-Deckel aus Gusseisen mit Beton

Klasse D 400

Lichte Fläche		max. Außenmaße		Gewicht	Anzahl Deckel	schwerster Deckel	Artikel-Nr.	Artikel-Nr.
Breite (a)	Länge (b)	Breite (c)	Länge (d)					
[mm]	[mm]	[mm]	[mm]	[kg]		[kg]		
650	650	1002	1150	384	1	233	1507.07.5W	1507.07.5X
	800	1002	1300	412	1	249	1507.09.0W	1507.09.0X
	1200	1002	1700	587	2	183	1507.13.0W	1507.13.0X
	1500	1002	2000	720	2	233	1507.16.0W	1507.16.0X
	1900	1002	2400	880	3	196	1507.20.0W	–
800	800	1152	1300	512	1	330	1509.09.0W	1509.09.0X
	1200	1152	1700	707	2	196	1509.13.0W	1509.13.0X
	1500	1152	2000	809	2	249	1509.16.0W	1509.16.0X
	1900	1152	2400	1008	3	196	1509.20.0W	–
950	500	1302	1000	496	1	326	1510.06.0W	1510.06.0X
	950	1302	1450	753	1	527	1510.10.5W	1510.10.5X
	1200	1302	1700	921	2	326	1510.13.0W	1510.13.0X
	1650	1302	2150	1105	2	527	1510.17.5W	1510.17.5X
	1900	1302	2400	1399	3	326	1510.20.0W	–

Deckel für wählbare Oberfläche

Klasse D 400

Lichte Fläche		max. Außenmaße		Gewicht	Anzahl Deckel	schwerster Deckel	Artikel-Nr.	Artikel-Nr.
Breite (a)	Länge (b)	Breite (c)	Länge (d)					
[mm]	[mm]	[mm]	[mm]	[kg]		[kg]		
650	650	1002	1150	282	1	233	1507.07.5V	1507.07.5Y
	800	1002	1300	332	1	249	1507.09.0V	1507.09.0Y
	1200	1002	1700	422	2	183	1507.13.0V	1507.13.0Y
	1500	1002	2000	519	2	233	1507.16.0V	1507.16.0Y
	1900	1002	2400	635	3	196	1507.20.0V	–
800	800	1152	1300	382	1	330	1509.09.0V	1509.09.0Y
	1200	1152	1700	522	2	196	1509.13.0V	1509.13.0Y
	1500	1152	2000	588	2	249	1509.16.0V	1509.16.0Y
	1900	1152	2400	773	3	196	1509.20.0V	–
950	500	1302	1000	354	1	326	1510.06.0V	1510.06.0Y
	950	1302	1450	488	1	527	1510.10.5V	1510.10.5Y
	1200	1302	1700	637	2	326	1510.13.0V	1510.13.0Y
	1650	1302	2150	798	2	527	1510.17.5V	1510.17.5Y
	1900	1302	2400	944	3	326	1510.20.0V	–

Secant Flächenabdeckungen mit Traversen

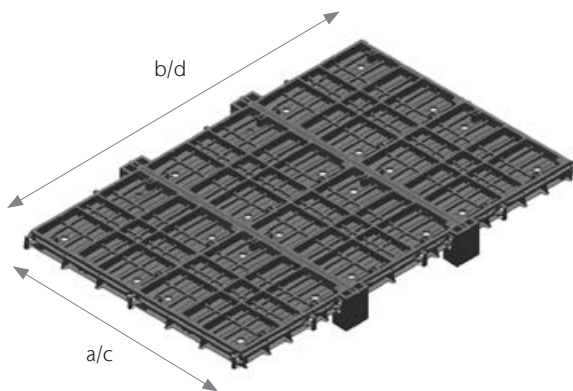
für Schachtbreite größer als 1050 mm

ACO Produktvorteile

- dank der hochwertigen mechanischen Bearbeitung und des spielfreien Traversen- und Deckelsitzes im Rahmen klapper- und verschleißfrei
- einfach bedienbar durch konische Deckelseitenflächen
- Prüfkraft nach DIN EN 124-1 mit Deckel ohne Betonfüllung im Lieferzustand gewährleistet
- nach Entfernung aller Deckel und Traversen steht die gesamte Schachttöffnung zur Verfügung

Klasse D 400 – 30 km/h

- Schachtabdeckung entspricht DIN EN 124-2
- Deckel aus Gusseisen
- Rahmen aus Gusseisen
- Traversen aus Stahl verzinkt
- Aushebe- und Bedienungsgriffe separat bestellbar, Art.- Nr.: 1000.41.45



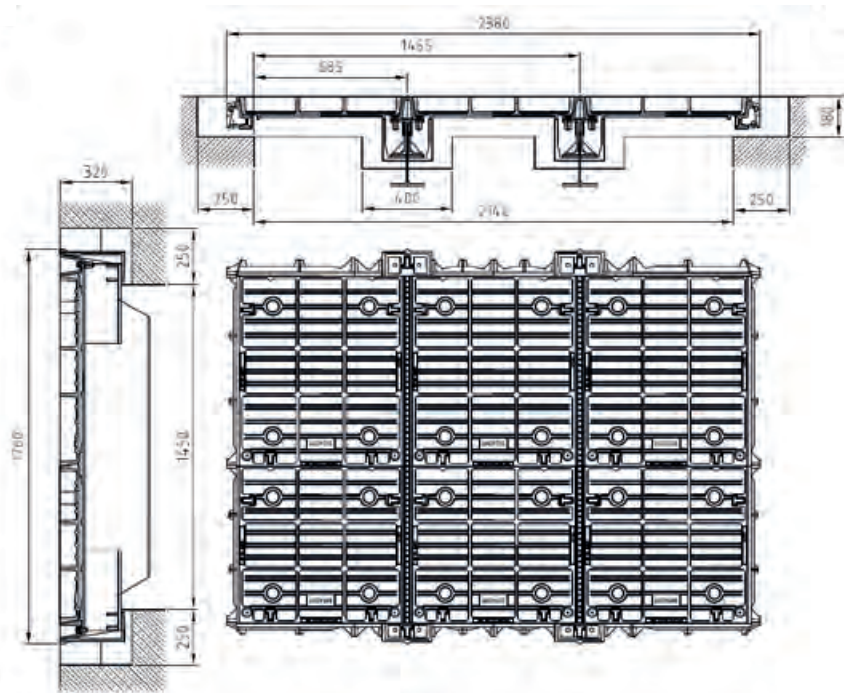
Bitte fordern Sie nach Auswahl der von Ihnen geplanten Schachtabdeckung unsere Planunterlagen mit exakten Aussparungsmaßen an.

Zeichnung zeigt Planunterlagen für Abdeckung:

- Klasse D 400 – 30 km/h
- lichte Fläche 1450 x 2140 mm
- Artikel-Nr. 1106.13.80

■ siehe Seite 53

Planungsunterlagen für Secant Flächenabdeckungen:



Schachtabdeckungen Secant mit Traversen

Klasse D 400 – 30 km/h

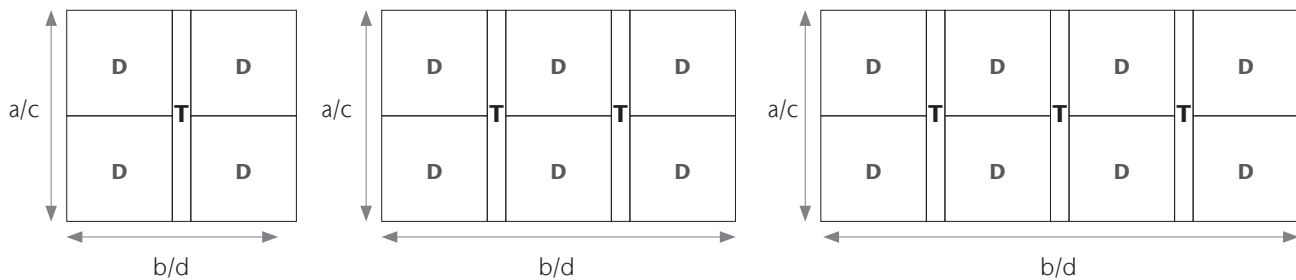
Klasse D 400 – 30 km/h

bei Abdeckungen dieser Klassifizierung sind die Deckel entsprechend den Anforderungen für Klasse D 400 nach DIN EN 124-2 geprüft, die Traversen nach DIN EN 1991-2 4.6.4 „Ermüdungslastmodell 3“ dimensioniert.

Die Abdeckungen sind für das Befahren mit allen nach STVO zugelassenen Fahrzeugen geeignet. Aufgrund ihrer Komplexität empfehlen wir ihren Einbau in Verkehrsflächen mit Geschwindigkeitsbegrenzung von 30 km/h.

Schachtbreite $a = 1300 \text{ mm bis } 1900 \text{ mm}$
 Schachtlänge $b = 1370 \text{ mm bis } 3810 \text{ mm}$ (größere Schachtlänge b möglich)

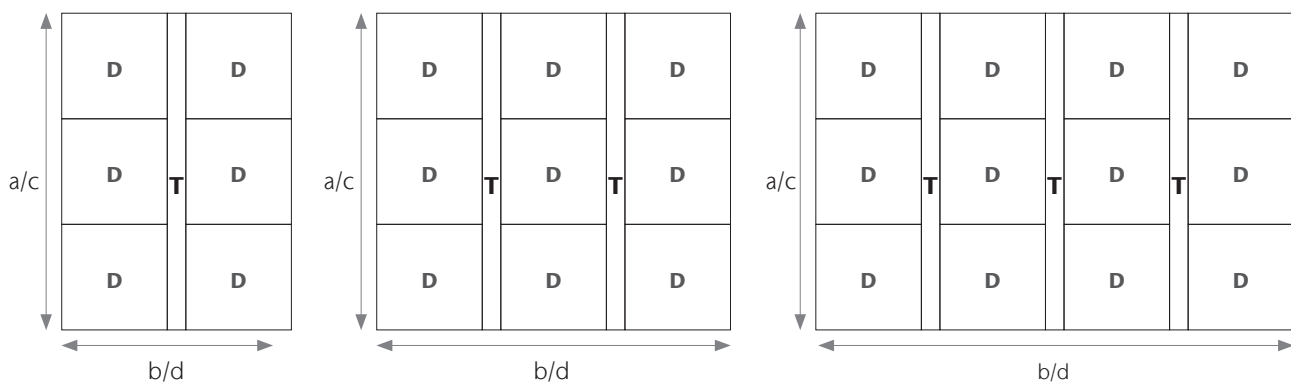
(Zwischengrößen für a und b auf nachfolgenden Seiten)



■ ab Seite 52

Schachtbreite $a = 2000 \text{ mm bis } 2900 \text{ mm}$
 Schachtlänge $b = 1370 \text{ mm bis } 3810 \text{ mm}$ (größere Schachtlänge b möglich)

(Zwischengrößen für a und b auf nachfolgenden Seiten)



■ ab Seite 56

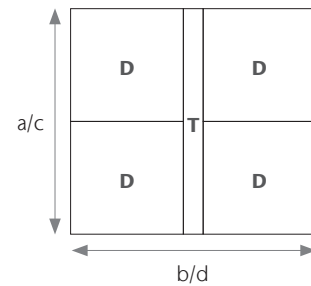
Abdeckungen mit herausnehmbaren Traversen und Deckel ohne Betonfüllung für wählbare Oberfläche

Schachtbreite a = 1300 mm bis 1900 mm
 Schachtlänge b = 1370 mm bis 1970 mm



Lichte Fläche		max. Außenmaße		Gewicht	Artikel-Nr.
Breite (a)	Länge (b)	Breite (c)	Länge (d)		
[mm]	[mm]	[mm]	[mm]	[kg]	ohne Schraubverschluss
1300	1370	1610	1610	671	1106.12.64
	1520	1610	1760	721	1106.12.65
	1670	1610	1910	773	1106.12.66
	1820	1610	2060	851	1106.12.67
	1970	1610	2210	929	1106.12.68
1450	1370	1760	1610	721	1106.12.69
	1520	1760	1760	786	1106.12.70
	1670	1760	1910	853	1106.12.71
	1820	1760	2060	ca. 910	1106.12.72
	1970	1760	2210	ca. 970	1106.12.73
1600	1370	1910	1610	752	1106.12.74
	1520	1910	1760	831	1106.12.75
	1670	1910	1910	913	1106.12.76
	1820	1910	2060	962	1106.12.77
	1970	1910	2210	1011	1106.12.78
1750	1370	2060	1610	773	1106.12.79
	1520	2060	1760	843	1106.12.80
	1670	2060	1910	915	1106.12.81
	1820	2060	2060	ca. 1030	1106.12.82
	1970	2060	2210	ca. 1130	1106.12.83
1900	1370	2210	1610	794	1106.12.84
	1520	2210	1760	854	1106.12.85
	1670	2210	1910	916	1106.12.86
	1820	2210	2060	1075	1106.12.87
	1970	2210	2210	1233	1106.12.88

Klasse D 400 – 30 km/h

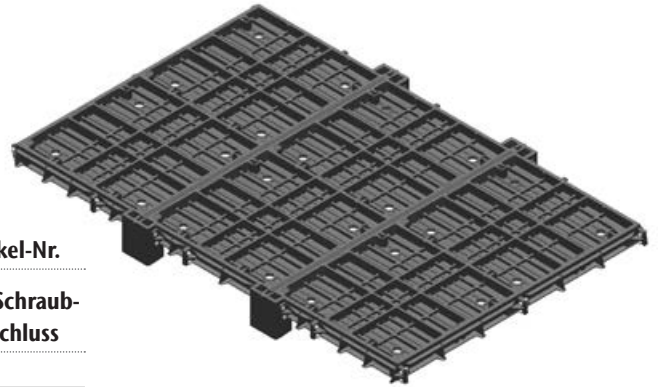


- 4 Deckel
- 1 Traverse

Planungsdaten zu ihrer Ausführungsvariante oder Informationen zu weiteren Größen erhalten Sie auf Anfrage

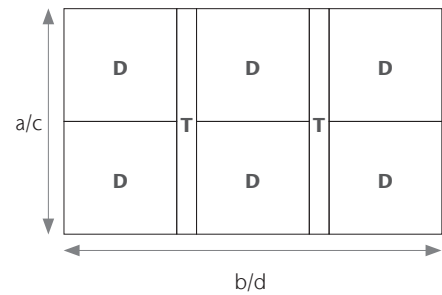
Abdeckungen mit herausnehmbaren Traversen und Deckel ohne Betonfüllung für wählbare Oberfläche

Schachtbreite a = 1300 mm bis 1900 mm
 Schachtlänge b = 2140 mm bis 3040 mm



Lichte Fläche		max. Außenmaße		Gewicht [kg]	Artikel-Nr.
Breite (a) [mm]	Länge (b) [mm]	Breite (c) [mm]	Länge (d) [mm]		
1300	2140	1610	2380	1067	1106.13.73
	2290	1610	2530	1109	1106.13.74
	2440	1610	2680	1168	1106.13.75
	2590	1610	2830	1211	1106.13.76
	2740	1610	2980	1289	1106.13.77
	2890	1610	3130	1398	1106.13.78
	3040	1610	3280	1446	1106.13.79
1450	2140	1760	2380	1145	1106.13.80
	2290	1760	2530	1203	1106.13.81
	2440	1760	2680	1277	1106.13.82
	2590	1760	2830	1334	1106.13.83
	2740	1760	2980	ca. 1400	1106.13.84
	2890	1760	3130	ca. 1480	1106.13.85
	3040	1760	3280	ca. 1560	1106.13.86
1600	2140	1910	2380	1185	1106.13.87
	2290	1910	2530	1257	1106.13.88
	2440	1910	2680	1346	1106.13.89
	2590	1910	2830	1418	1106.13.90
	2740	1910	2980	1467	1106.13.91
	2890	1910	3130	1516	1106.13.92
	3040	1910	3280	1565	1106.13.93
1750	2140	2060	2380	1219	1106.13.94
	2290	2060	2530	1282	1106.13.95
	2440	2060	2680	1361	1106.13.96
	2590	2060	2830	1424	1106.13.97
	2740	2060	2980	ca. 1560	1106.13.98
	2890	2060	3130	ca. 1670	1106.13.99
	3040	2060	3280	ca. 1780	1106.14.00
1900	2140	2210	2380	1253	1106.14.01
	2290	2210	2530	1307	1106.14.02
	2440	2210	2680	1376	1106.14.03
	2590	2210	2830	1428	1106.14.04
	2740	2210	2980	1588	1106.14.05
	2890	2210	3130	1746	1106.14.06
	3040	2210	3280	1904	1106.14.07

Klasse D 400 – 30 km/h

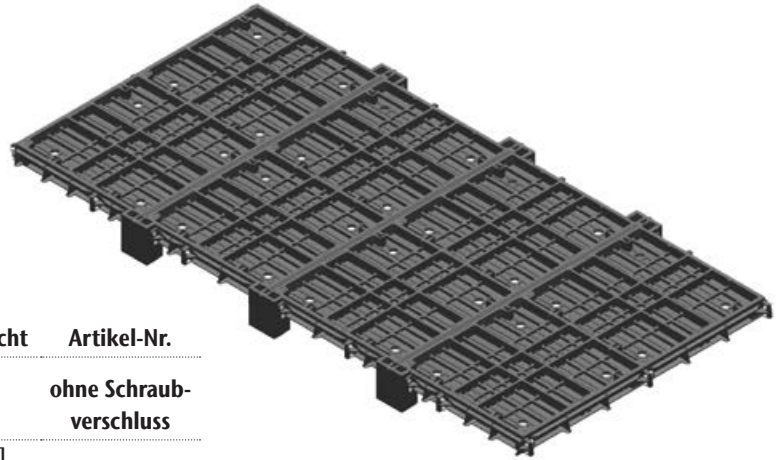


- 6 Deckel
- 2 Traversen

Planungsdaten zu ihrer Ausführungsvariante oder Informationen zu weiteren Größen erhalten Sie auf Anfrage

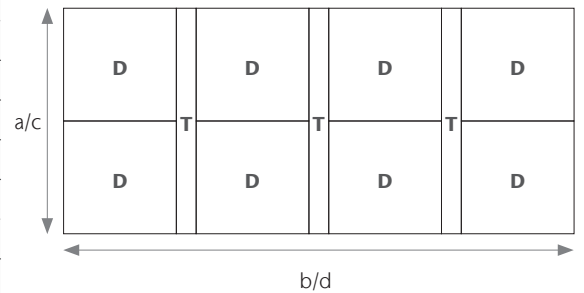
Abdeckungen mit herausnehmbaren Traversen und Deckel ohne Betonfüllung für wählbare Oberfläche

Schachtbreite a = 1300 mm bis 1900 mm
 Schachtlänge b = 3210 mm bis 3810 mm



Klasse D 400 – 30 km/h

Lichte Fläche		max. Außenmaße		Gewicht	Artikel-Nr.
Breite (a)	Länge (b)	Breite (c)	Länge (d)		
[mm]	[mm]	[mm]	[mm]	[kg]	ohne Schraubverschluss
1300	3210	1610	3450	1564	1106.15.34
	3360	1610	3600	1598	1106.15.35
	3510	1610	3750	1649	1106.15.36
	3660	1610	3900	1727	1106.15.37
	3810	1610	4050	1806	1106.15.38
1450	3210	1760	3450	1701	1106.15.43
	3360	1760	3600	1749	1106.15.44
	3510	1760	3750	1816	1106.15.45
	3660	1760	3900	ca. 1890	1106.15.46
	3810	1760	4050	ca. 1940	1106.15.46
1600	3210	1910	3450	1779	1106.15.52
	3360	1910	3600	1843	1106.15.53
	3510	1910	3750	1924	1106.15.54
	3660	1910	3900	1973	1106.15.55
	3810	1910	4050	2022	1106.15.56
1750	3210	2060	3450	1807	1106.15.61
	3360	2060	3600	1850	1106.15.62
	3510	2060	3750	1933	1106.15.63
	3660	2060	3900	ca. 2000	1106.15.64
	3810	2060	4050	ca. 2140	1106.15.64
1900	3210	2210	3450	1836	1106.15.70
	3360	2210	3600	1880	1106.15.71
	3510	2210	3750	1942	1106.15.72
	3660	2210	3900	2100	1106.15.73
	3810	2210	4050	2259	1106.15.74



- 8 Deckel
- 3 Traversen

Planungsdaten zu ihrer Ausführungsvariante oder Informationen zu weiteren Größen erhalten Sie auf Anfrage

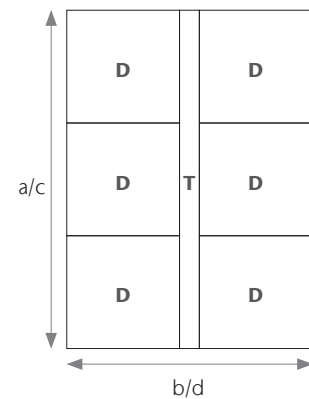
Abdeckungen mit herausnehmbaren Traversen und Deckel ohne Betonfüllung für wählbare Oberfläche

Schachtbreite a = 2000 mm bis 2900 mm
Schachtlänge b = 2140 mm bis 3040 mm



Lichte Fläche		max. Außenmaße		Gewicht	Artikel-Nr.
Breite (a)	Länge (b)	Breite (c)	Länge (d)		
[mm]	[mm]	[mm]	[mm]	[kg]	ohne Schraubverschluss
2000	1370	2310	1610	914	1106.12.89
	1520	2310	1760	985	1106.12.90
	1670	2310	1910	1058	1106.12.91
	1820	2310	2060	1171	1106.12.92
	1970	2310	2210	1284	1106.12.93
2150	1370	2460	1610	961	1106.12.94
	1520	2460	1760	1047	1106.12.95
	1670	2460	1910	1135	1106.12.96
	1820	2460	2060	ca. 1250	1106.12.97
	1970	2460	2210	ca. 1380	1106.12.98
2300	1370	2610	1610	1045	1106.12.99
	1520	2610	1760	1045	1106.13.00
	1670	2610	1910	1249	1106.13.01
	1820	2610	2060	1333	1106.13.02
	1970	2610	2210	1416	1106.13.03
2450	1370	2760	1610	1094	1106.13.04
	1520	2760	1760	1210	1106.13.05
	1670	2760	1910	1328	1106.13.06
	1820	2760	2060	ca. 1440	1106.13.07
	1970	2760	2210	ca. 1550	1106.13.08
2600	1370	2910	1610	1118	1106.13.09
	1520	2910	1760	1224	1106.13.10
	1670	2910	1910	1332	1106.13.11
	1820	2910	2060	1455	1106.13.12
	1970	2910	2210	1597	1106.13.13
2750	1370	3060	1610	1141	1106.13.14
	1520	3060	1760	1238	1106.13.15
	1670	3060	1910	1336	1106.13.16
	1820	3060	2060	ca. 1510	1106.13.17
	1970	3060	2210	ca. 1590	1106.13.18
2900	1370	3210	1610	1164	1106.13.19
	1520	3210	1760	1251	1106.13.20
	1670	3210	1910	1340	1106.13.21
	1820	3210	2060	1573	1106.13.22
	1970	3210	2210	1806	1106.13.23

Klasse D 400 – 30 km/h

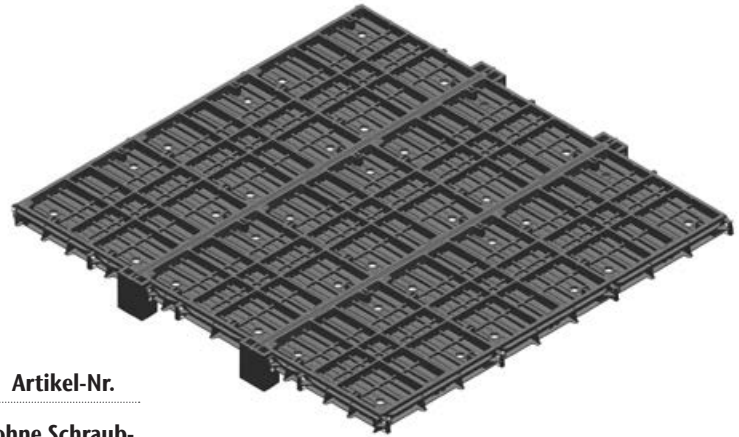


- 6 Deckel
- 1 Traverse

Planungsdaten zu ihrer Ausführungsvariante oder Informationen zu weiteren Größen erhalten Sie auf Anfrage

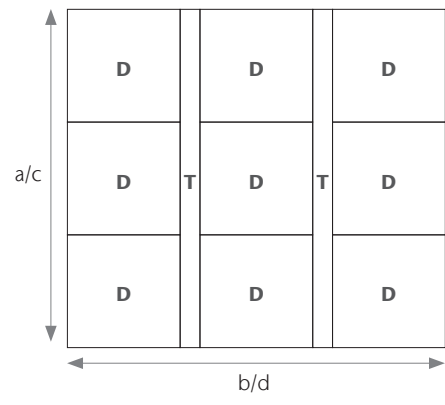
Abdeckungen mit herausnehmbaren Traversen und Deckel ohne Betonfüllung für wählbare Oberfläche

Schachtbreite a = 2000 mm bis 2900 mm
 Schachtlänge b = 2140 mm bis 3040 mm



Klasse D 400 – 30 km/h

Lichte Fläche		max. Außenmaße		Gewicht [kg]	Artikel-Nr.	
Breite (a) [mm]	Länge (b) [mm]	Breite (c) [mm]	Länge (d) [mm]			
2000		2140	2310	2380	1432	1106.13.24
		2290	2310	2530	1496	1106.13.25
		2440	2310	2680	1576	1106.13.26
		2590	2310	2830	1640	1106.13.27
		2740	2310	2980	1753	1106.13.28
		2890	2310	3130	1866	1106.13.29
		3040	2310	3280	1979	1106.13.30
2150		2140	2460	2380	1504	1106.13.31
		2290	2460	2530	1583	1106.13.32
		2440	2460	2680	1678	1106.13.33
		2590	2460	2830	1757	1106.13.34
		2740	2460	2980	ca. 1760	1106.13.35
		2890	2460	3130	ca. 1890	1106.13.36
		3040	2460	3280	ca. 2100	1106.13.37
2300		2140	2610	2380	1652	1106.13.38
		2290	2610	2530	1746	1106.13.39
		2440	2610	2680	1856	1106.13.40
		2590	2610	2830	1950	1106.13.41
		2740	2610	2980	2033	1106.13.42
		2890	2610	3130	2117	1106.13.43
		3040	2610	3280	2193	1106.13.44
2450		2140	2760	2380	1729	1106.13.45
		2290	2760	2530	1837	1106.13.46
		2440	2760	2680	1962	1106.13.47
		2590	2760	2830	2071	1106.13.48
		2740	2760	2980	ca. 2070	1106.13.49
		2890	2760	3130	ca. 2280	1106.13.50
	3040	2760	3280	ca. 2400	1106.13.51	



- 9 Deckel
- 2 Traversen

Planungsdaten zu ihrer Ausführungsvariante oder Informationen zu weiteren Größen erhalten Sie auf Anfrage

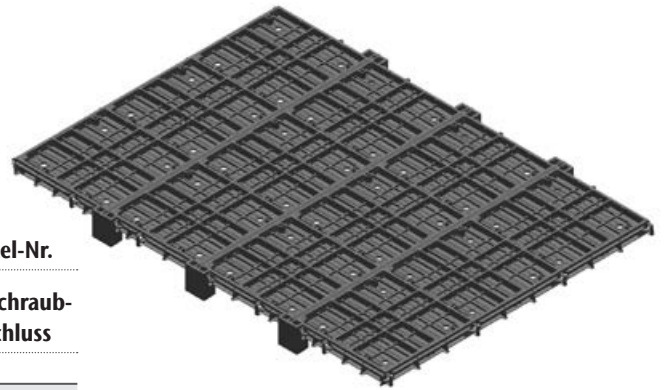
Klasse D 400 – 30 km/h

Lichte Fläche		max. Außenmaße		Gewicht	Artikel-Nr.
Breite (a)	Länge (b)	Breite (c)	Länge (d)		ohne Schraubverschluss
[mm]	[mm]	[mm]	[mm]	[kg]	
2600	2140	2910	2380	1768	1106.13.52
	2290	2910	2530	1867	1106.13.53
	2440	2910	2680	1982	1106.13.54
	2590	2910	2830	2081	1106.13.55
	2740	2910	2980	2204	1106.13.56
	2890	2910	3130	2328	1106.13.57
	3040	2910	3280	2451	1106.13.58
2750	2140	3060	2380	1806	1106.13.59
	2290	3060	2530	1896	1106.13.60
	2440	3060	2680	2001	1106.13.61
	2590	3060	2830	2091	1106.13.62
	2740	3060	2980	ca. 2270	1106.13.63
	2890	3060	3130	ca. 2460	1106.13.64
	3040	3060	3280	ca. 2640	1106.13.65
2900	2140	3210	2380	1849	1106.13.66
	2290	3210	2530	1925	1106.13.67
	2440	3210	2680	2021	1106.13.68
	2590	3210	2830	2101	1106.13.69
	2740	3210	2980	233	1106.13.70
	2890	3210	3130	2566	1106.13.71
	3040	3210	3280	2799	1106.13.72

Planungsdaten zu ihrer Ausführungsvariante oder Informationen zu weiteren Größen erhalten Sie auf Anfrage

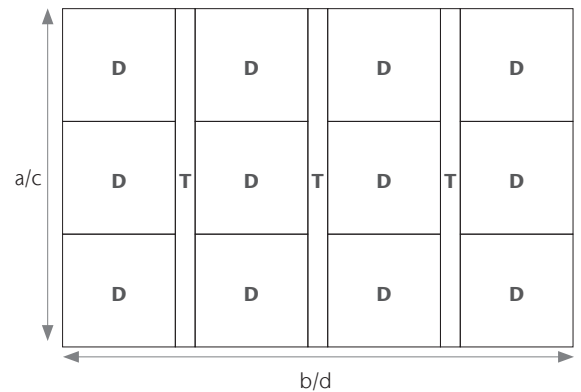
Abdeckungen mit herausnehmbaren Traversen und Deckel ohne Betonfüllung für wählbare Oberfläche

Schachtbreite a = 2000 mm bis 2900 mm
 Schachtlänge b = 3210 mm bis 3810 mm



Lichte Fläche		max. Außenmaße		Gewicht [kg]	Artikel-Nr.
Breite (a) [mm]	Länge (b) [mm]	Breite (c) [mm]	Länge (d) [mm]		
2000	3210	2310	3450	2094	1106.15.79
	3360	2310	3600	2148	1106.15.80
	3510	2310	3750	2221	1106.15.81
	3660	2310	3900	2334	1106.15.82
	3810	2310	4050	2447	1106.15.83
2150	3210	2460	3450	2221	1106.15.88
	3360	2460	3600	2291	1106.15.89
	3510	2460	3750	2379	1106.15.90
	3660	2460	3900	ca. 2490	1106.15.91
	3810	2460	4050	ca. 2600	1106.15.92
2300	3210	2610	3450	2462	1106.15.97
	3360	2610	3600	2547	1106.15.98
	3510	2610	3750	2650	1106.15.99
	3660	2610	3900	2733	1106.16.00
	3810	2610	4050	2817	1106.16.01
2450	3210	2760	3450	2596	1106.16.06
	3360	2760	3600	2696	1106.16.07
	3510	2760	3750	2814	1106.16.08
	3660	2760	3900	ca. 2930	1106.16.09
	3810	2760	4050	ca. 3040	1106.16.10
2600	3210	2910	3450	2631	1106.16.15
	3360	2910	3600	2721	1106.16.16
	3510	2910	3750	2829	1106.16.17
	3660	2910	3900	2953	1106.16.18
	3810	2910	4050	3076	1106.16.19
2750	3210	3060	3450	2666	1106.16.24
	3360	3060	3600	2747	1106.16.25
	3510	3060	3750	2845	1106.16.26
	3660	3060	3900	ca. 2900	1106.16.27
	3810	3060	4050	ca. 3100	1106.16.28
2900	3210	3210	3450	2701	1106.16.33
	3360	3210	3600	2772	1106.16.34
	3510	3210	3750	2861	1106.16.35
	3660	3210	3900	3094	1106.16.36
	3810	3210	4050	3327	1106.16.37

Klasse D 400 – 30 km/h



- 12 Deckel
- 3 Traversen

Planungsdaten zu ihrer Ausführungsvariante oder Informationen zu weiteren Größen erhalten Sie auf Anfrage



Schachtabdeckungen Secant sind bis zur Belastungsklasse F 900 erhältlich.

Spannweiten und Ausführungen Secant Abdeckungen – Klasse F 900

Mit BEGU-Deckeln:

Ausführung Standard Seite 57

Ausführung tagwasserdicht Seite 58

Ausführung rückstausicher Seite 59

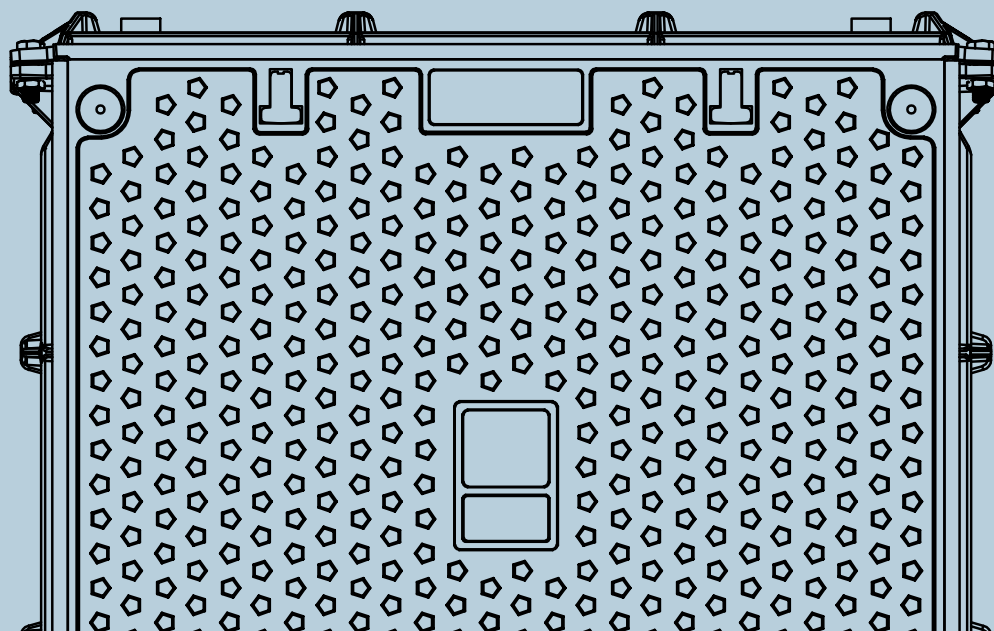
NEU

Mit Deckeln aus Gusseisen:

Ausführung Standard Seite 60

Ausführung tagwasserdicht Seite 61

Ausführung rückstausicher Seite 62



Schachtabdeckung Secant Klasse F 900

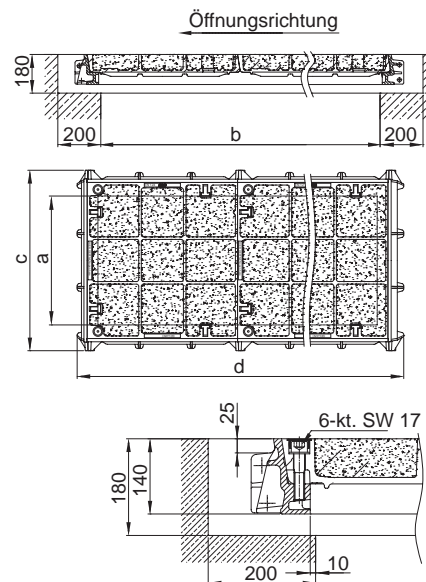
Standard – BEGU-Deckel – für Schachtbreiten 600, 750

ACO Produktvorteile

- dank der hochwertigen mechanischen Bearbeitung und des spielfreien Deckelsitzes im Rahmen klapper- und verschleißfrei
- einfach bedienbar durch konische Deckelseitenflächen
- Deckel mit werkseitiger Betonfüllung
- tagwasserdicht bei exaktem Einbau und sorgfältigem Einfetten der Kontaktflächen (maximal 3 Deckel)

Klasse F 900

- Schachtabdeckung entspr. DIN EN 124-2
- Schachtabdeckung entspr. DIN 1229
- Deckel aus Gusseisen
- Rahmen aus Gusseisen
- Aushebe- und Bedienungsgriffe separat bestellbar, Artikel-Nr. 1000.41.45



BEGU-Deckel aus Gusseisen mit Betonfüllung

Lichte Fläche		max. Außenmaße		Gewicht [kg]	Anzahl Deckel	Schwester Deckel [kg]	Artikel-Nr. ohne Schraub- verschluss	Artikel-Nr. mit Schraub- verschluss	
Breite (a) [mm]	Länge (b) [mm]	Breite (c) [mm]	Länge (d) [mm]						
600		600	840	222	1	149	1606.06.01	1606.06.02	
		750	840	262	1	183	1606.07.51	1606.07.52	
		1300	840	1530	407	2	149	1606.13.01	1606.13.02
		1450	840	1680	448	2	183	1606.14.51	1606.14.52
		1600	840	1830	488	2	183	1606.16.01	1606.16.02
750		2000	840	593	3	149	1606.19.01	1606.19.02	
		750	990	320	1	233	1607.07.51	1607.07.52	
		1300	990	1530	487	2	183	1607.13.01	1607.13.02
		1450	990	1680	541	2	233	1607.14.51	1607.14.52
		1600	990	1830	596	2	233	1607.16.01	1607.16.02
	2000	990	2230	709	3	183	1607.20.01	1607.20.02	

Planungsdaten zu ihrer Ausführungsvariante oder Informationen zu weiteren Größen erhalten Sie auf Anfrage

Schachtabdeckung Secant Klasse F 900

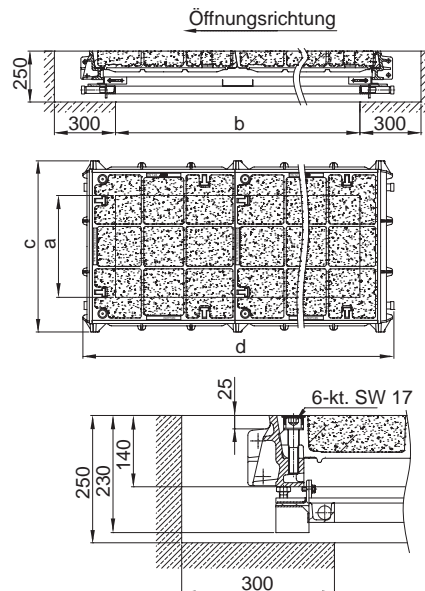
tagwasserdicht – BEGU-Deckel

ACO Produktvorteile

- dank der hochwertigen mechanischen Bearbeitung und des spielfreien Deckelsitzes im Rahmen klapper- und verschleißfrei
- einfach bedienbar durch konische Deckelseitenflächen
- Deckel mit werkseitiger Betonfüllung
- tagwasserdicht durch Zwischenrahmen aus Stahl

Klasse F 900

- Schachtabdeckung entspr. DIN EN 124-2
- Schachtabdeckung entspr. DIN 1229
- Deckel aus Gusseisen
- Rahmen aus Gusseisen
- Aushebe- und Bedienungsgriffe separat bestellbar, Artikel-Nr. 1000.41.45



BEGU-Deckel aus Gusseisen mit Betonfüllung

Lichte Fläche		max. Außenmaße		Gewicht	Anzahl	Schwester	Artikel-Nr.	Artikel-Nr.
Breite (a)	Länge (b)	Breite (c)	Länge (d)					
[mm]	[mm]	[mm]	[mm]	[kg]		[kg]		
650	650	1002	980	222	1	233	1607.07.5B	1607.07.5C
	1200	1002	1530	281	2	193	1607.13.0B	1607.13.0C
	1500	1002	1830	407	2	233	1607.16.0B	1607.16.0C
	1900	1002	2230	448	3	196	1607.20.0B	1607.20.0C

Planungsdaten zu ihrer Ausführungsvariante oder Informationen zu weiteren Größen erhalten Sie auf Anfrage

Schachtabdeckung Secant Klasse F 900

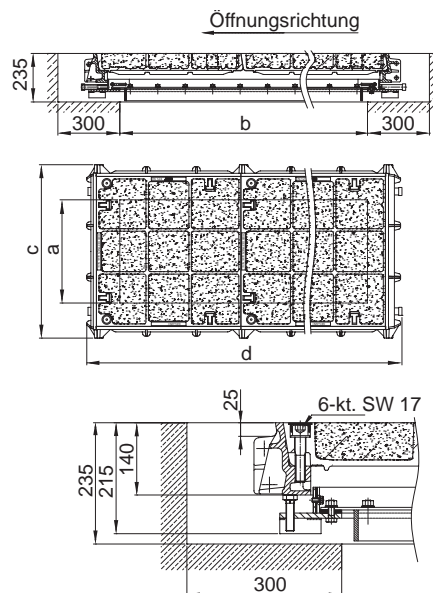
rückstausicher – BEGU-Deckel

ACO Produktvorteile

- dank der hochwertigen mechanischen Bearbeitung und des spielfreien Deckelsitzes im Rahmen klapper- und verschleißfrei
- einfach bedienbar durch konische Deckelseitenflächen
- Deckel mit werkseitiger Betonfüllung
- rückstausicher bis 0,1 bar durch Zwischenrahmen mit verschraubtem Innendeckel aus Stahl

Klasse F 900

- Schachtabdeckung entspr. DIN EN 124-2
- Schachtabdeckung entspr. DIN 1229
- Deckel aus Gusseisen
- Rahmen aus Gusseisen
- Aushebe- und Bedienungsgriffe separat bestellbar, Artikel-Nr. 1000.41.45



BEGU-Deckel aus Gusseisen mit Betonfüllung

Lichte Fläche		max. Außenmaße		Gewicht [kg]	Anzahl Deckel	Schwester Deckel [kg]	Artikel-Nr.	
Breite (a) [mm]	Länge (b) [mm]	Breite (c) [mm]	Länge (d) [mm]				ohne Schraub- verschluss	mit Schraub- verschluss
650	650	1002	980	222	1	233	1607.07.5W	1607.07.5X
	1200	1002	1530	281	2	193	1607.13.0W	1607.13.0X
	1500	1002	1830	407	2	233	1607.16.0W	1607.16.0X
	1900	1002	2230	448	3	196	1607.20.0W	1607.20.0X

Planungsdaten zu ihrer Ausführungsvariante oder Informationen zu weiteren Größen erhalten Sie auf Anfrage

Schachtabdeckung Secant Klasse F 900

Standard – Deckel aus Gusseisen – für Schachtbreiten 600, 750, 900 mm

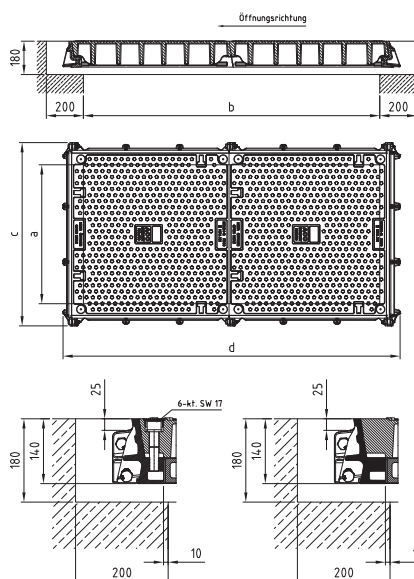
ACO Produktvorteile

- dank der hochwertigen mechanischen Bearbeitung und des spielfreien Deckelsitzes im Rahmen klapper- und verschleißfrei
- einfach bedienbar durch konische Deckelseitenflächen
- **rutschfest**: mit einbau- und fahrtrichtungsunabhängiger rutschfester Oberfläche
- tagwasserdicht bei exaktem Einbau und sorgfältigem Einfetten der Kontaktflächen (maximal 3 Deckel)



Klasse F 900

- Schachtabdeckung entspr. DIN EN 124-2
- Schachtabdeckung entspr. DIN 1229
- Deckel aus Gusseisen
- Rahmen aus Gusseisen
- Aushebe- und Bedienschlüssel separat bestellbar, Artikel-Nr. 1000.41.45



Lichte Fläche		max. Außenmaße		Gewicht	Anzahl	Schwester	Artikel-Nr.	Artikel-Nr.
Breite (a)	Länge (b)	Breite (c)	Länge (d)					
[mm]	[mm]	[mm]	[mm]	[kg]		[kg]		
600	600	840	830	203	1	130	1606.06.05	1606.06.06
	750	840	980	197	1	130	1606.07.55	1606.07.56
	1300	840	1530	370	2	130	1606.13.05	1606.13.06
	1450	840	1680	364	2	130	1606.14.55	1606.14.56
	1600	840	1830	359	2	130	1606.16.05	1606.16.06
750	2000	840	2230	539	3	130	1606.20.05	1606.20.06
	750	990	980	243	1	160	1607.07.55	1607.07.56
	900	990	1130	262	1	170	1607.09.05	1607.09.06
	1300	990	1530	375	2	138	1607.13.05	1607.13.06
	1450	990	1680	408	2	160	1607.14.55	1607.14.56
	1600	990	1830	443	2	160	1607.16.05	1607.16.06
	1750	990	1980	463	2	170	1607.17.55	1607.17.56
900	1900	990	2130	482	2	170	1607.19.05	1607.19.06
	2000	990	2230	542	3	138	1607.20.05	1607.20.06
	900	1140	1130	298	1	196	1609.09.05	1609.09.06
	1300	1140	1530	426	2	149	1609.13.05	1609.13.06
	1450	1140	1680	457	2	174	1609.14.55	1609.14.56
	1600	1140	1830	488	2	174	1609.16.05	1609.16.06
	1750	1140	1980	516	2	196	1609.17.55	1609.17.56
	1900	1140	2130	544	2	196	1609.19.05	1609.19.06
	2000	1140	2230	613	3	149	1609.20.05	1609.20.06

Planungsdaten zu ihrer Ausführungsvariante oder Informationen zu weiteren Größen erhalten Sie auf Anfrage

Schachtabdeckung Secant Klasse F 900

tagwasserdicht – Deckel aus Gusseisen – für Schachtbreiten 650 und 800 mm

ACO Produktvorteile

- dank der hochwertigen mechanischen Bearbeitung und des spielfreien Deckelsitzes im Rahmen klapper- und verschleißfrei
- einfach bedienbar durch konische Deckelseitenflächen
- **rutschfest**: mit einbau- und fahrtrichtungs-unabhängiger rutschfester Oberfläche
- tagwasserdicht durch Zwischenrahmen aus Stahl

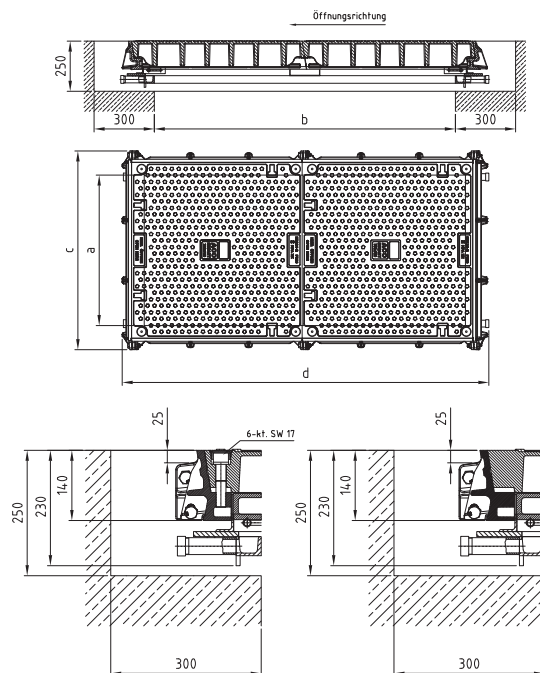


Deckel aus Gusseisen

Zeichnung: verschraubte/
unverschraubte Ausführung

Klasse F 900

- Schachtabdeckung entspr. DIN EN 124-2
- Schachtabdeckung entspr. DIN 1229
- Deckel aus Gusseisen
- Rahmen aus Gusseisen
- Aushebe- und Bedienschlüssel separat bestellbar, Artikel-Nr. 1000.41.45



Lichte Fläche		max. Außenmaße		Gewicht [kg]	Anzahl Deckel	Schwester Deckel [kg]	Artikel-Nr.	
Breite (a) [mm]	Länge (b) [mm]	Breite (c) [mm]	Länge (d) [mm]				ohne Schraub- verschluss	mit Schraub- verschluss
650	650	1002	980	285	1	160	1607.07.5E	1607.07.5F
	800	1002	1130	307	1	170	1607.09.0E	1607.09.0F
	1200	1002	1530	433	2	138	1607.13.0E	1607.13.0F
	1500	1002	1830	506	2	160	1607.16.0E	1607.16.0F
	1900	1002	2230	615	3	138	1607.20.0E	1607.20.0F
800	800	1152	1130	345	1	196	1609.09.0E	1609.09.0F
	1200	1152	1530	484	2	149	1609.13.0E	1609.13.0F
	1500	1152	1830	552	2	174	1609.16.0E	1609.16.0F
	1900	1152	2230	688	3	149	1609.20.0E	1609.20.0F

Planungsdaten zu ihrer Ausführungsvariante oder Informationen zu weiteren Größen erhalten Sie auf Anfrage

Schachtabdeckung Secant Klasse F 900

rückstausicher – Deckel aus Gusseisen – für Schachtbreiten 650 und 800 mm

ACO Produktvorteile

- dank der hochwertigen mechanischen Bearbeitung und des spielfreien Deckelsitzes im Rahmen klapper- und verschleißfrei
- einfach bedienbar durch konische Deckelseitenflächen
- **rutschfest**: mit einbau- und fahrtrichtungsunabhängiger rutschfester Oberfläche
- rückstausicher bis 0,1 bar durch Zwischenrahmen mit verschraubtem Innendeckel aus Stahl

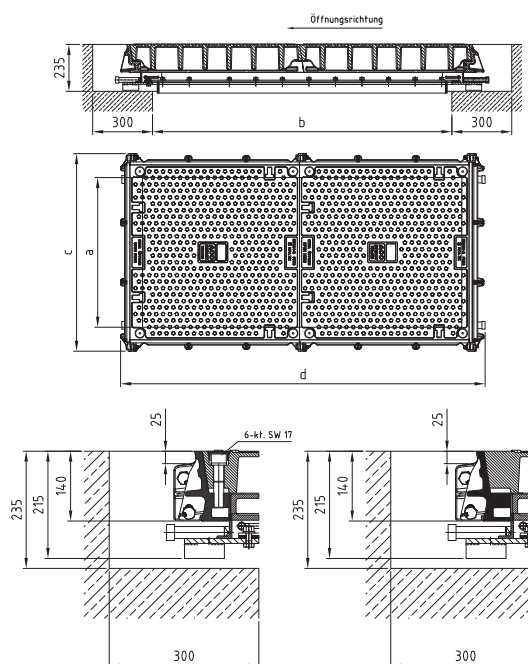


Deckel aus Gusseisen

Zeichnung: verschraubte/ unverschraubte Ausführung

Klasse F 900

- Schachtabdeckung entspr. DIN EN 124-2
- Schachtabdeckung entspr. DIN 1229
- Deckel aus Gusseisen
- Rahmen aus Gusseisen
- Aushebe- und Bedienschlüssel separat bestellbar, Artikel-Nr. 1000.41.45



Deckel aus Gusseisen

Lichte Fläche		max. Außenmaße		Gewicht	Anzahl	Schwester	Artikel-Nr.	
Breite (a)	Länge (b)	Breite (c)	Länge (d)				Deckel	Deckel
[mm]	[mm]	[mm]	[mm]	[kg]		[kg]		
650	650	1002	980	307	1	160	1607.07.ST	1607.07.SU
	800	1002	1130	333	1	170	1607.09.0T	1607.09.0U
	1200	1002	1530	473	2	138	1607.13.0T	1607.13.0U
	1500	1002	1830	566	2	160	1607.16.0T	1607.16.0U
800	1900	1002	2230	713	3	138	1607.20.0T	1607.20.0U
	800	1152	1130	378	1	196	1609.09.0T	1609.09.0U
	1200	1152	1530	545	2	149	1609.13.0T	1609.13.0U
	1500	1152	1830	627	2	174	1609.16.0T	1609.16.0U
	1900	1152	2230	807	3	149	1609.20.0T	1609.20.0U

Planungsdaten zu ihrer Ausführungsvariante oder Informationen zu weiteren Größen erhalten Sie auf Anfrage

Ergänzungsbauteile für Schachtabdeckungen Secant

Verschlussstopfen

- für Aushebeöffnung

Artikel-Nr. 1106.19.30



1 Satz Aushebe- und Bedienungsriffe

- Gewicht ca. 7,0 kg

Artikel-Nr. 1000.41.45

bestehend aus:

- 2 Aushebegriffen

Artikel-Nr. 1000.41.47



- 1 Schlüssel

Artikel-Nr. 1000.41.48



- 2 Tragegriffen

Artikel-Nr. 1000.41.49



Bedienung der Schachtabdeckungen Secant

Jeder Deckel kann für sich geöffnet werden, aber nur an einer Seite und nur in dieser Richtung. Deshalb ist am Deckelrand zwischen den Aushebeöffnungen der Öffnungshinweis „Hier öffnen“ eingegossen.

- Die Hammerschrauben der Aushebe-griffe sind senkrecht zum Deckelrand in die kopfseitigen Aushebeöffnungen des Deckels einzusetzen und anschließend mit der angebrachten Flügelmutter um 90° zu drehen.
- Die Aufhebe-griffe sind durch Festdrehen der unterhalb der Flügelmutter sitzenden Sechskantmutter gegen Verrutschen zu sichern. Durch Rechtsdrehung der Anhebeschrauben lässt sich der Deckel leicht lösen.
- Der Deckel ist um das Maß seiner Einlegetiefe einseitig anzuheben und aus dem Rahmen zu ziehen.
- Durch Verwendung der Tragegriffe, die in die seitlichen Aushebeöffnungen des Deckels einzusetzen sind, kann der Deckel aufgenommen werden. Die Tragegriffe sind hierzu um 90° zu drehen (Griff parallel zum Deckelrand). Der Griff ist durch Anziehen der Flügelmutter zu sichern.
- Vor dem Schließen der Abdeckung sind die Auflageflächen an Rahmen und Deckel zu säubern.

Bei Einbau, Bedienung und Wartung sind unsere Einbau- und Bedienungsanleitungen zu beachten. Bitte fordern Sie diese bei Bedarf an.

3





Schachtabdeckungen

Servokat

ACO Schachtabdeckungen Servokat sind die richtige Lösung, wenn Abdeckungen zu Wartungs- oder Revisionszwecken häufig bedient werden müssen. Alle Deckel der ACO Schachtabdeckungen Servokat sind mit Öffnungshilfen ausgestattet und lassen sich problemlos durch eine Person bedienen.

Allgemeines	Seite 66
Servokat-GD Klasse B 125	Seite 70
Servokat-GD Klasse D 400	Seite 72

ACO Schachtabdeckungen Servokat-GD

ACO Schachtabdeckungen Servokat-GD (Gasdruck) sind die richtige Lösung, wenn Abdeckungen zu Wartungs- oder Revisionszwecken häufig bedient werden müssen. Die Deckel mit Öffnungshilfe können von einer Person ohne zusätzliche Hebehilfen problemlos geöffnet werden. Es ist keine Fremdenergie erforderlich.

Dem Einsatzzweck entsprechend sind Abdeckungen für Notausstiege mit Spezialverschlüssen und verstärkten Öffnungshilfen ausgestattet. Die Verschlüsse dieser Ausführungen sind von oben und unten bedienbar.

Bei frei bewitterten Abdeckungen sind zum Schutz gegen Festfrieren der Deckel bauseitig entsprechende Maßnahmen zu planen, z. B. der Einbau selbstregulierender Heizbänder.

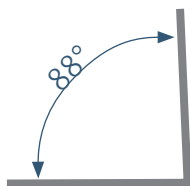
Gasdruckfeder

- als Öffnungshilfe (Servokat-GD)



Deckel

- die Zuklabbsicherung sichert den Deckel beim Öffnen automatisch



- Öffnungswinkel von ca. 88° für einen schnellen und sicheren Ein- und Ausstieg

Auflagefläche für den Deckel

- eben, leicht zu reinigen





Schraubverschluss

- mit Bedienungsschlüssel von oben zu öffnen und zu schließen
- wahlweise mit Verschluss für Notausstieg – von unten schnell entriegelbar

tagwasserdicht

- durch umlaufende Dichtung im Deckel

Oberfläche mit Riffelstruktur

Werkstoff: Stahl verzinkt oder Edelstahl 1.4301

leicht zu öffnen
einfach zu bedienen

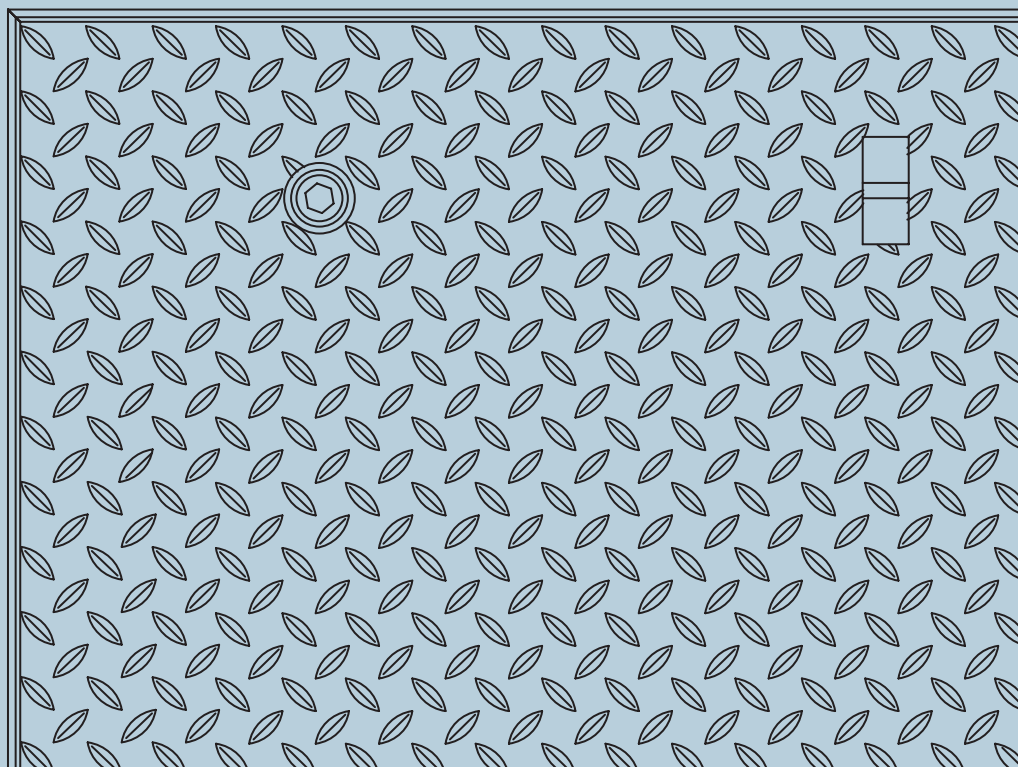
Schachtabdeckungen Servokat

Servokat-GD Klasse B 125
nach DIN EN 124-3 Standardausführungen,
Sondergrößen

Seite 70

Servokat-GD Klasse D 400
nach DIN EN 124-3 Standardausführungen,
Sondergrößen

Seite 72





Servokat-GD

ACO Schachtabdeckungen Servokat-GD sind mit Gasdruckfedern als Öffnungshilfe ausgerüstet.

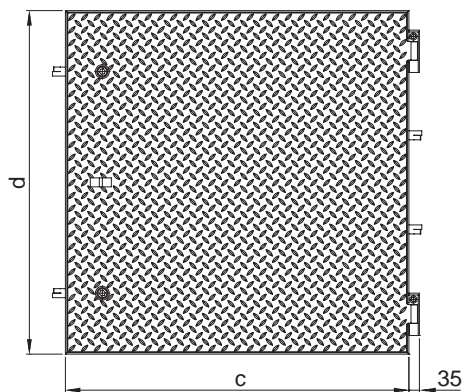
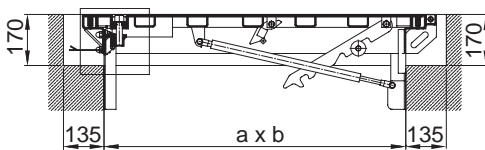
Schachtabdeckung Servokat-GD

ACO Produktvorteile

- Schachtabdeckung aus Stahl verzinkt oder Edelstahl 1.4301
- tagwasserdicht
- mit Scharnier
- mit Schraubverschluss von oben zu öffnen und zu schließen

Klasse B 125

- Schachtabdeckung entspr. DIN EN 124-3
- wahlweise mit Schnellriegelung für Notausstiege zum Öffnen und Schließen von oben sowie zum schnellen Öffnen ohne Werkzeug von unten
- inkl. Bedienungsschlüssel
- mit Gasdruckfeder als Öffnungshilfe

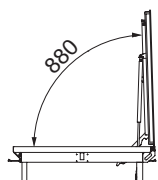


Ergänzungsbauteil



Aushebe- und Bedienungsschlüssel

- Gewicht ca. 1,3 kg
- Artikel-Nr. 4143.00.00



Stahl verzinkt

Klasse B 125

Abmessung		max. Abmessung		Höhe (h)	Anzahl der Verschlüsse	Gewicht	Artikel-Nr.	Artikel-Nr.
Breite (a)	Länge (b)	Breite (c)	Länge (d)				Verschlussausführung NORMAL	Verschlussausführung NOTAUSSTIEG
[mm]	[mm]	[mm]	[mm]	[mm]		[kg]		
600	600	744	744	170	1	120	1015011	58606
	800	744	944	170	2	150	1015012	60162
700	700	844	844	170	1	140	1015013	59232
	1400	844	1544	170	2	240	1015014	60163
800	800	944	944	170	2	180	1015015	58607
	1000	944	1144	170	2	200	1015016	60164
1000	1000	1144	1144	170	2	230	1015017	59924
	1500	1144	1644	170	2	310	1015018	60165
	2000	1144	2144	170	3	400	1015019	60166
1200	1200	1344	1344	170	2	310	1015020	60167
1500	1500	1644	1644	170	2	410	1015021	60168

Edelstahl

Klasse B 125

Abmessung		max. Abmessung		Höhe (h)	Anzahl der Verschlüsse	Gewicht	Artikel-Nr.	Artikel-Nr.
Breite (a)	Länge (b)	Breite (c)	Länge (d)				Verschlussausführung NORMAL	Verschlussausführung NOTAUSSTIEG
[mm]	[mm]	[mm]	[mm]	[mm]		[kg]		
600	600	744	744	170	1	120	1015022	59301
	800	744	944	170	2	150	1015023	60395
700	700	844	844	170	1	140	1015024	59302
	1400	844	1544	170	2	240	1015025	60396
800	800	944	944	170	2	180	1015026	59303
	1000	944	1144	170	2	200	1015027	60397
1000	1000	1144	1144	170	2	230	1015028	59304
	1500	1144	1644	170	2	310	1015029	58608
	2000	1144	2144	170	3	400	1015030	60398
1200	1200	1344	1344	170	2	310	1015031	60399
1500	1500	1644	1644	170	2	410	1015032	60400

andere Abmessungen, Werkstoffe 1.4404 oder 1.4571 und Sonderausführungen z. B. mit Fallschutzgitter auf Anfrage

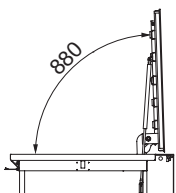
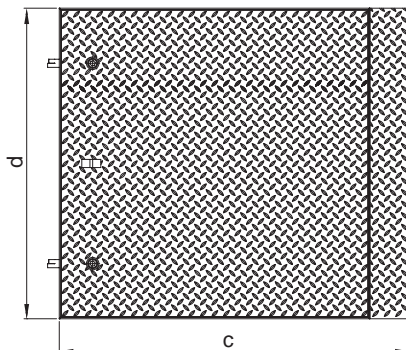
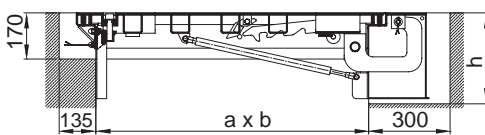
Schachtabdeckung Servokat-GD

ACO Produktvorteile

- Schachtabdeckung aus Stahl verzinkt oder Edelstahl 1.4301
- tagwasserdicht
- mit Scharnier
- mit Schraubverschluss von oben zu öffnen und zu schließen

Klasse D 400

- Schachtabdeckung entspr. DIN EN 124-3
- wahlweise mit Schnellriegelung für Notausstiege zum Öffnen und Schließen von oben sowie zum schnellen Öffnen ohne Werkzeug von unten
- inkl. Bedienungsschlüssel
- mit Gasdruckfeder als Öffnungshilfe



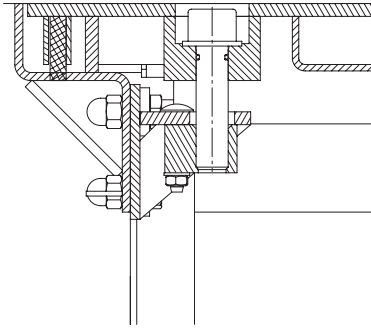
Ergänzungsbauteil



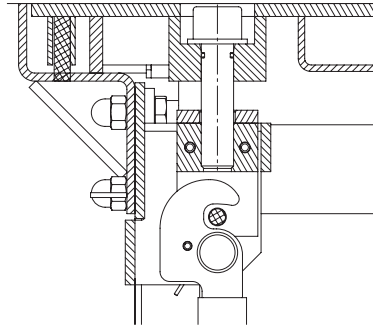
Aushebe- und Bedienungsschlüssel

- Gewicht ca. 1,3 kg
- Artikel-Nr. 4143.00.00

Verschlussausführung NORMAL



Verschlussausführung NOTAUSSTIEG



Stahl verzinkt

Klasse D 400

Abmessung		max. Abmessung		Anzahl der Verschlüsse		Gewicht [kg]	Artikel-Nr. Verschlussausführung NORMAL	Artikel-Nr. Verschlussausführung NOTAUSSTIEG
Breite (a) [mm]	Länge (b) [mm]	Breite (c) [mm]	Länge (d) [mm]	Höhe (h) [mm]	Höhe (h) [mm]			
600	600	889	744	280	1	125	59934	60936
	800	889	944	280	2	150	59935	60937
700	700	989	844	280	1	150	59936	60938
	1400	989	1544	280	2	240	60546	60939
800	800	1089	944	280	2	175	58453	58904
	1000	1089	1144	280	2	200	59937	59554
1000	1000	1289	1144	335	2	225	58454	58711
	1500	1289	1644	335	2	295	58455	59305
	2000	1289	2144	335	3	405	58905	60940
1200	1200	1489	1344	335	2	300	59493	60941
1500	1500	1789	1644	335	2	455	58712	60942

Edelstahl

Klasse D 400

Abmessung		max. Abmessung		Anzahl der Verschlüsse		Gewicht [kg]	Artikel-Nr. Verschlussausführung NORMAL	Artikel-Nr. Verschlussausführung NOTAUSSTIEG
Breite (a) [mm]	Länge (b) [mm]	Breite (c) [mm]	Länge (d) [mm]	Höhe (h) [mm]	Höhe (h) [mm]			
600	600	889	744	280	1	120	59938	60457
	800	889	944	280	2	145	60456	60458
700	700	989	844	280	1	150	59870	60460
	1400	989	1544	280	2	220	60459	60461
800	800	1089	944	280	2	170	58611	58713
	1000	1089	1144	280	2	170	58612	60462
1000	1000	1289	1144	335	2	225	58456	59939
	1500	1289	1644	335	2	320	60463	60464
	2000	1289	2144	335	3	420	59155	60465
1200	1200	1489	1344	335	2	305	59940	60466
1500	1500	1789	1644	335	2	420	59519	59520

andere Abmessungen, Werkstoffe 1.4404 oder 1.4571 und Sonderausführungen z. B. mit Fallschutzgitter auf Anfrage

Einbaubereiche Servokat Abdeckungen

Unsere Infrastruktur wird immer weiter ausgebaut und deshalb umfangreicher und komplexer. Darin begründet steigt auch die Wartungsintensität. Immer mehr Schächte für z. B. Schieber, Pumpen, Verteiler und Übergabestationen müssen regelmäßig inspiziert und gewartet werden. Meist schließen diese Schächte bodengleich mit der Umgebung ab und sind mit

Abdeckungen mit teilweise sehr schweren Deckeln abgedeckt. Das Öffnen ist nur durch mehrere Personen oder gar nur durch Einsatz von Hebegeräten, Hilfsfahrzeugen o. ä. möglich. Das ist zeitaufwändig und teuer. Abhilfe schafft hier der Einbau von Servokat Abdeckungen mit integrierter Öffnungshilfe.



Servokat-GD Schachtabdeckung

Die Abdeckungen haben einen integrierten Antrieb zum Öffnen des Deckels und können abgestimmt auf den Bedarfsfall von einer Person von oben und unten oder nur von oben oder unten geöffnet werden.

Typische Einsatzbereiche sind z. B. Schieber und Pumpenschächte, Rauchabzugsklappen oder Fluchtschächte. Neben der Bedienung von Hand ist bei Ausführungen mit Hydraulik auch ferngesteuertes Öffnen ausgelöst z. B. durch einen Rauchmelder möglich.



Sonderausstattung

Alle technischen Abdeckungen Servokat können mit Sicherheitsbauteilen wie z. B. Geländern (auch mehrseitig) und Fallschutzgittern bestellt werden.

ACO Passavant Detego ist Spezialist in diesem Bereich und bietet für jeden Anspruch eine individuell passende Lösung: ein- oder mehrteilig, mit Öffnungshilfe, ferngesteuert bedienbar oder ganz ohne Öffnungshilfe, als Notausstieg oder Bodentor, in allen gewünschten Formen. www.aco-detego.de



Servokat-GD kundenspezifische Lösungen

Die Schachtabdeckungen Servokat-GD können mit Aufkantungen in diversen Höhen versehen werden. Die Aufkantungen ermöglichen das Verwenden von verschiedenen Materialien als Füllwerkstoff für den Deckel. Abhängig vom verwendeten Material können die Abdeckungen mit der Umgebung nahezu verschmelzen. Selbst große Einstiege und Einbringöffnungen für z. B. Kontrollschächte oder Technikräume wirken so nur wenig irritierend auf die Harmonie von zum Beispiel öffentlichen Plätzen.

Die Schachtabdeckung Servokat-GD in einem Sportstadion. Beispielsweise als Geräteklappe oder evtl. für das Kamerateam bei Großveranstaltungen. Möglicherweise auch als einfacher Zugang zu einem Versorgungskanal. Die Anwendungen können äußerst vielfältig sein.



Der Ausgang eines Fluchttunnels bzw. eines Tunnels zur Unterquerung der Rollbahn eines Flughafens. Der Ausgang kann durch Herausnahme der Traverse komplett freigelegt werden.

4





Kabelschachtabdeckungen für Infrastruktur und Telekommunikation

Unsere Kabelschachtabdeckungen werden im Bereich der Telekommunikation, vor allem für Elektro- und Glasfaserkabel, aber auch im Bereich der Stadtbeleuchtung bei Signalanlagen und bei Fernwärmanlagen verwendet. Sie eignen sich auch zur Abdeckung von Schächten für Energiezentralen, Pumpstationen, Trafoanlagen und als Kontrollschächte in vielen anderen Einsatzbereichen. Das Lieferprogramm deckt alle Anwendungsbereiche, vom Fußgängerbereich in der Klasse B 125 bis hin zu Flugbetriebsflächen in der Klasse F 900 sowohl im Neubau als auch in der Sanierung ab.

Kabelschachtabdeckungen Trigona und Classictop

Trigona:

Kabelschachtabdeckungen Trigona Allgemeines
Seite 80

Trigona mit BEGU-Rahmen Klasse B 125 und D 400
Seite 82

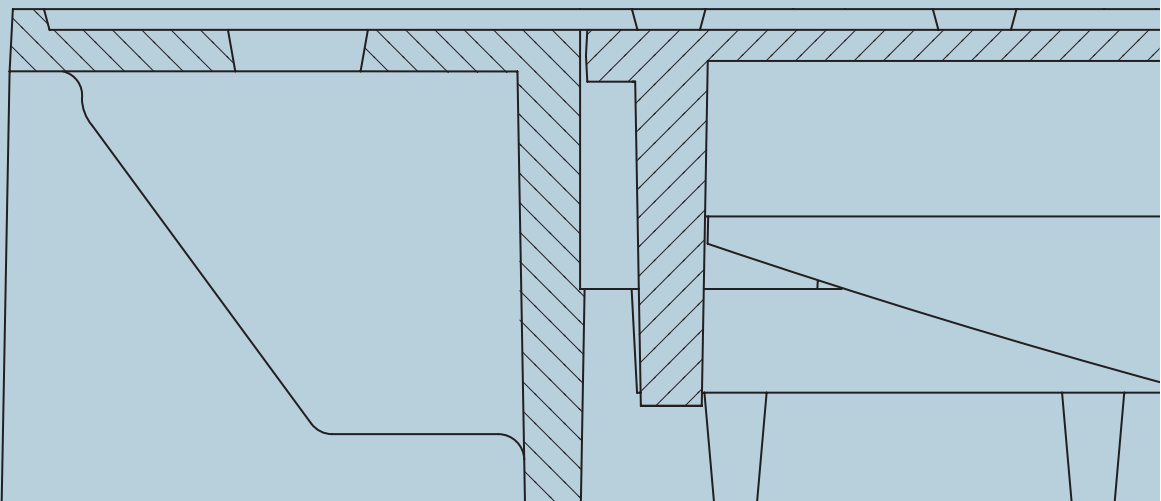
Trigona System Bituplan (zum Einwalzen) Klasse D 400
Seite 84

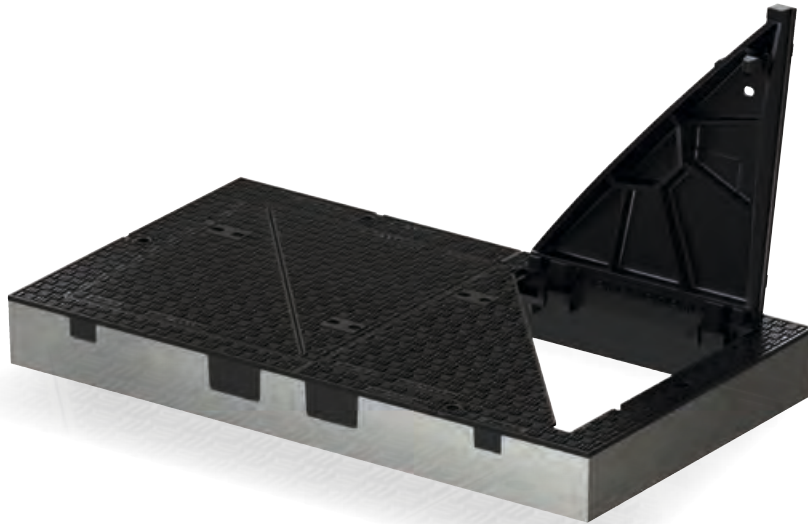
Classictop:

Kabelschachtabdeckung Classictop Allgemeines
Seite 86

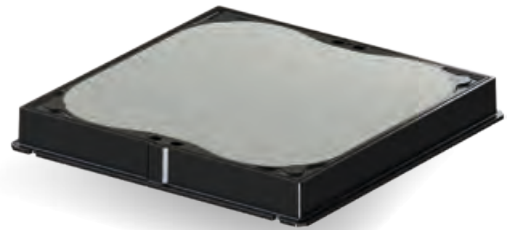
Classictop mit BEGU-Rahmen Klasse D 400 und F 900
Seite 88

Classictop mit Gussrahmen Klasse D 400
Seite 90

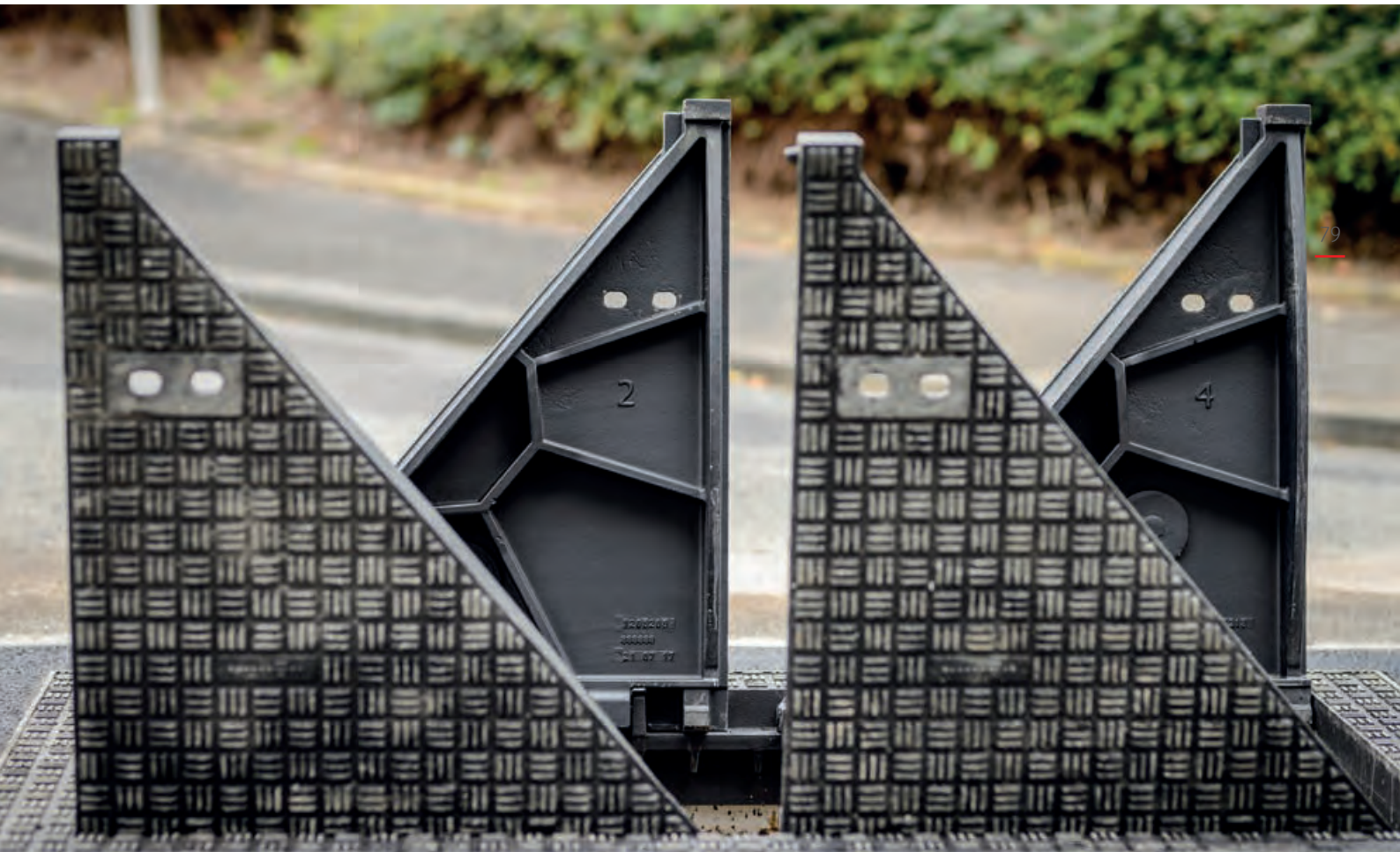




Kabelschachtabdeckungen
Trigona



Kabelschachtabdeckungen
Classictop



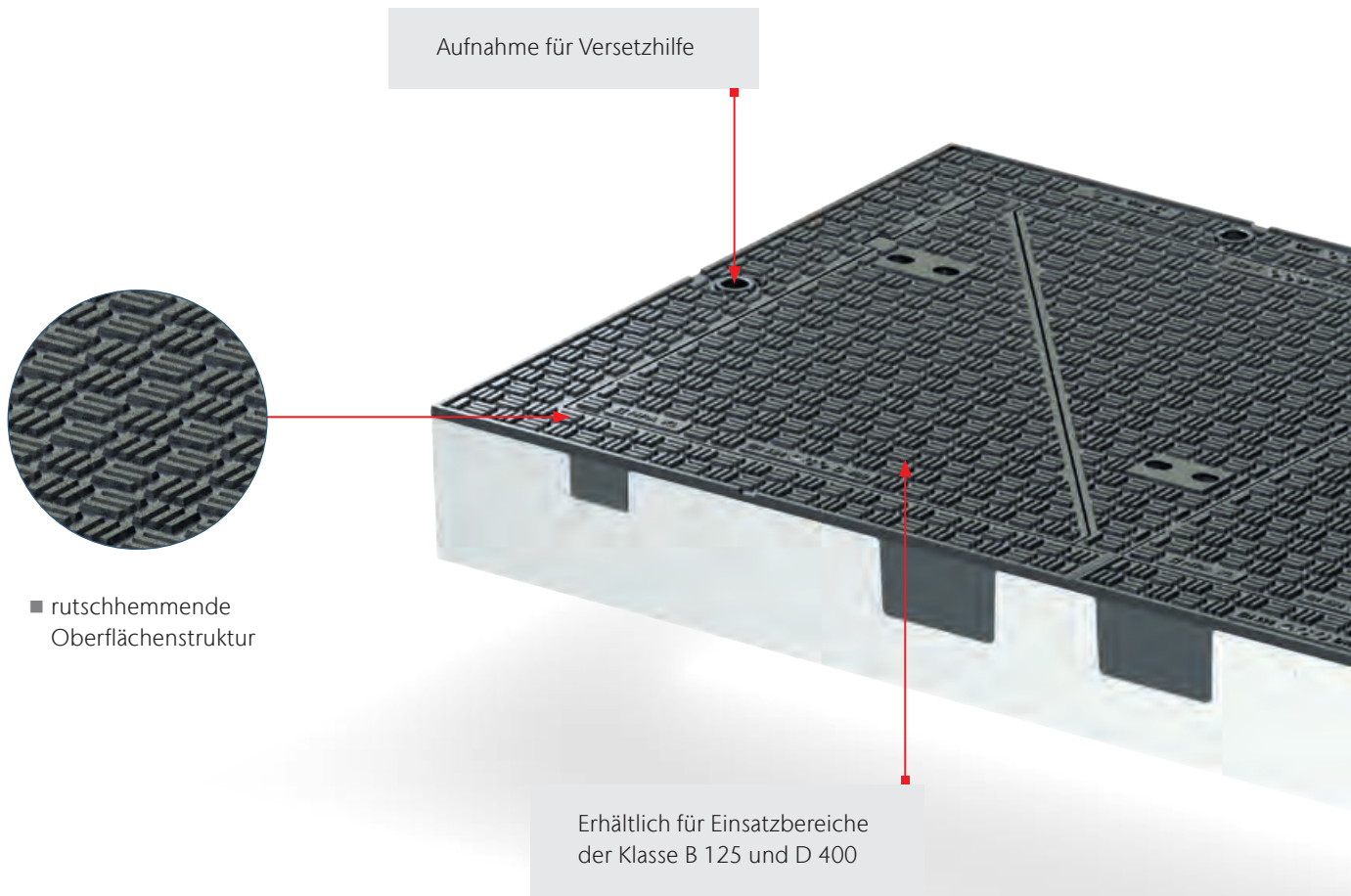
Kabelschachtabdeckung Trigona

Normkonform. Innovativ. Wirtschaftlich.

Die Kabelschachtabdeckung Trigona mit Dreiecksdeckeln überzeugt nicht nur durch einfache Handhabung und Funktionalität. Optimales Design, innovative Technik sowie effiziente Werkstoffauswahl gewährleisten ein leichtes Öffnen und Schließen der einzeln herausnehmbaren und durch Dreipunktauflage klapperfrei liegenden Deckel.

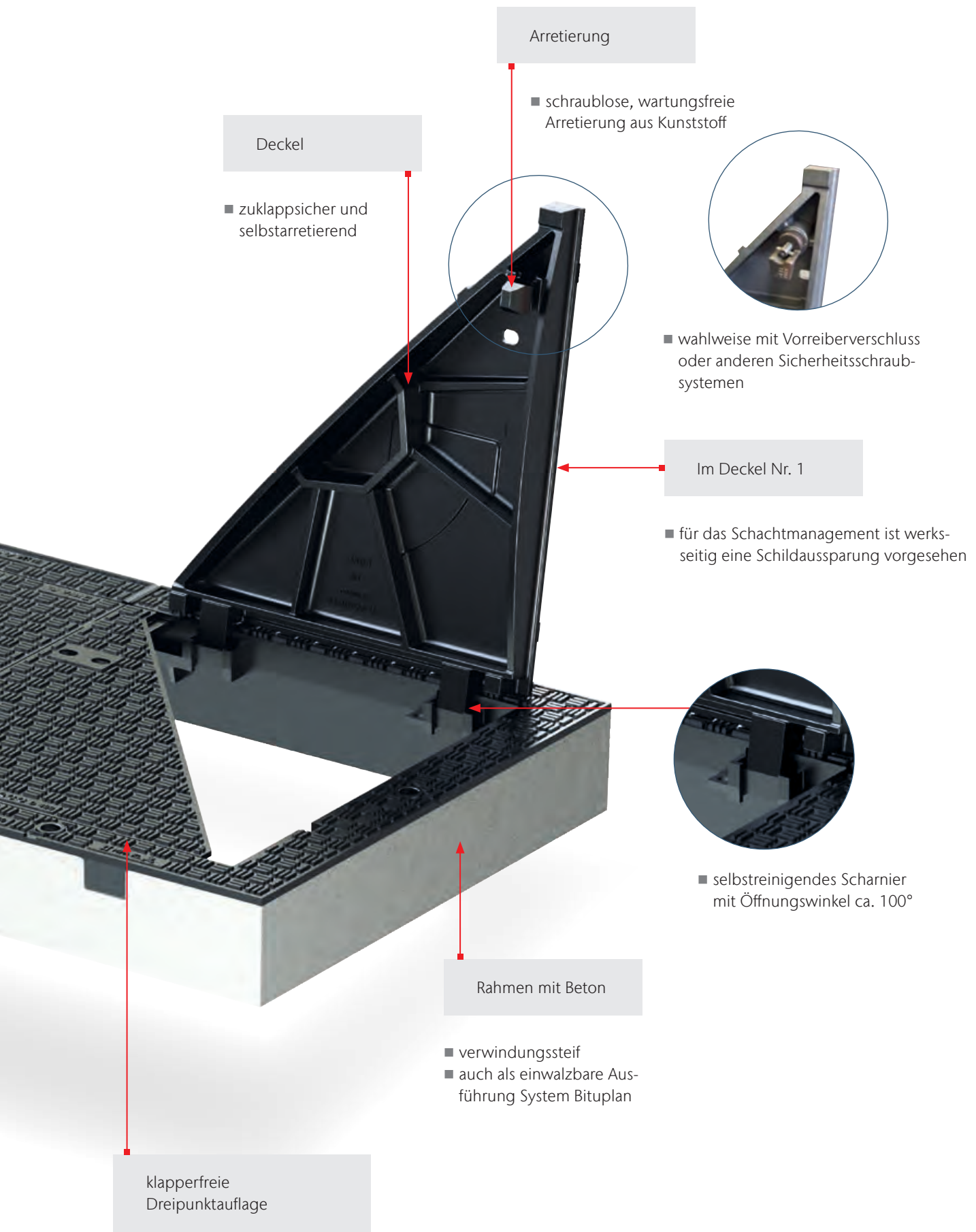
Optimal in Technik und Design

- Klassen B 125 und D 400
- lichte Weite 700 x 700 und 1400 x 700
- gemäß DIN EN 124-2 und RAL-GZ 692
- klapperfreie Dreipunktauflage
- selbstreinigendes Scharnier mit Öffnungswinkel ca. 100°
- zuklappsicherer und selbstarretierender Deckel
- durch schraublosen und wartungsfreien Verschluss an einem Deckel werden alle Deckel gesichert



geringes Deckel-Einzelgewicht

einfache Handhabung



Kabelschachtabdeckung Trigona

entsprechend DIN EN 124-2 und RAL-GZ 692 mit BEGU-Rahmen



Klasse B 125

Klasse D 400

ACO Produktinformationen

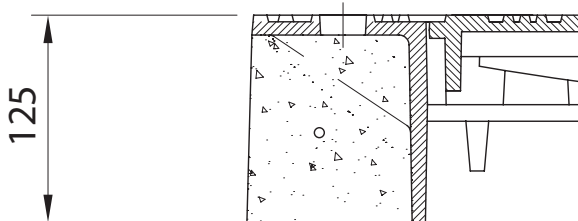
- Klassen B 125 und D 400
- gemäß DIN EN 124-2 und RAL-GZ 692
- klapperfreie Dreipunktauflage
- selbstreinigendes Scharnier mit Öffnungswinkel 100°
- zuklappsicherer und selbstarretierender Deckel
- herausnehmbarer Deckel
- geringes Deckeleinzelgewicht
- rutschhemmende Oberflächenstruktur
- Rahmen mit Beton
- mit Arretierung oder Vorreiberverschluss¹⁾
- mit Schildvertiefung
- Beton nach Expositionsklasse XF4 nach DIN 206
- Aufnahme an Rahmen für Versetzhilfe
- Öffnungsrichtung umkehrbar 180°

Kabelschachtabdeckung Trigona mit BEGU-Rahmen

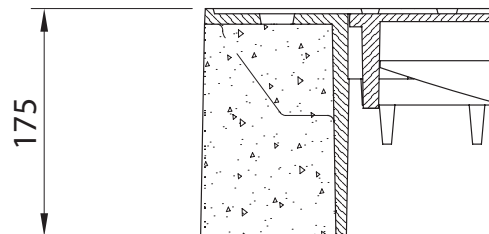
B 125 Einzeldeckelgewicht 26 kg

D 400 Einzeldeckelgewicht 36 kg

Rahmenaufbauhöhe



Klasse B 125



Klasse D 400

Verschlussysteme



Hochverschleißfeste schraublose Arretierung



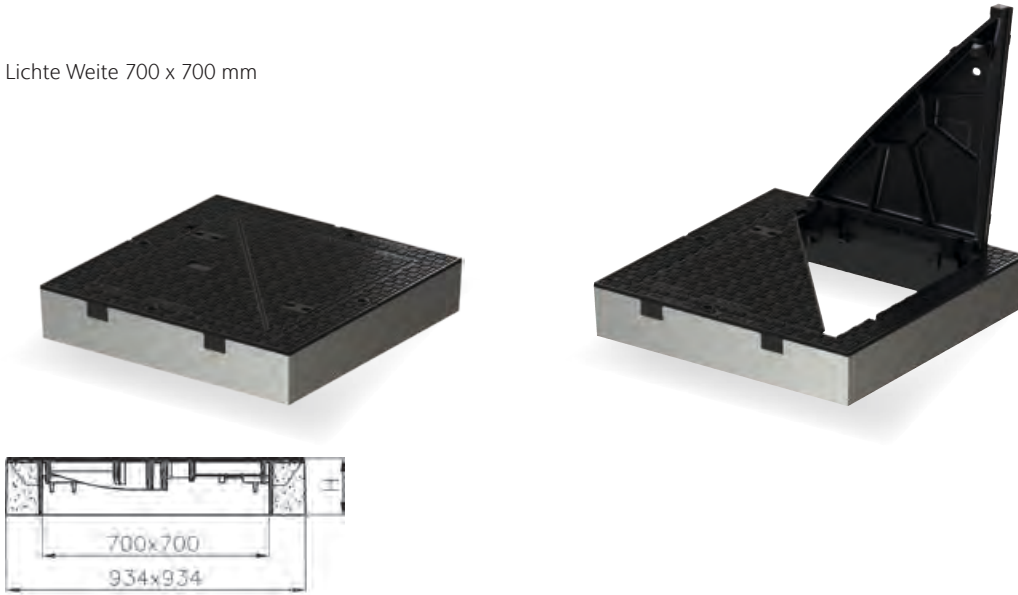
Vorreiberverschluss¹⁾

Der Deckel Nr. 1 mit Arretierungsnocken kann gegen einen Deckel mit Vorreiberverschluss ausgetauscht werden (und umgekehrt).

Alternative Verschlussysteme auf Anfrage möglich.

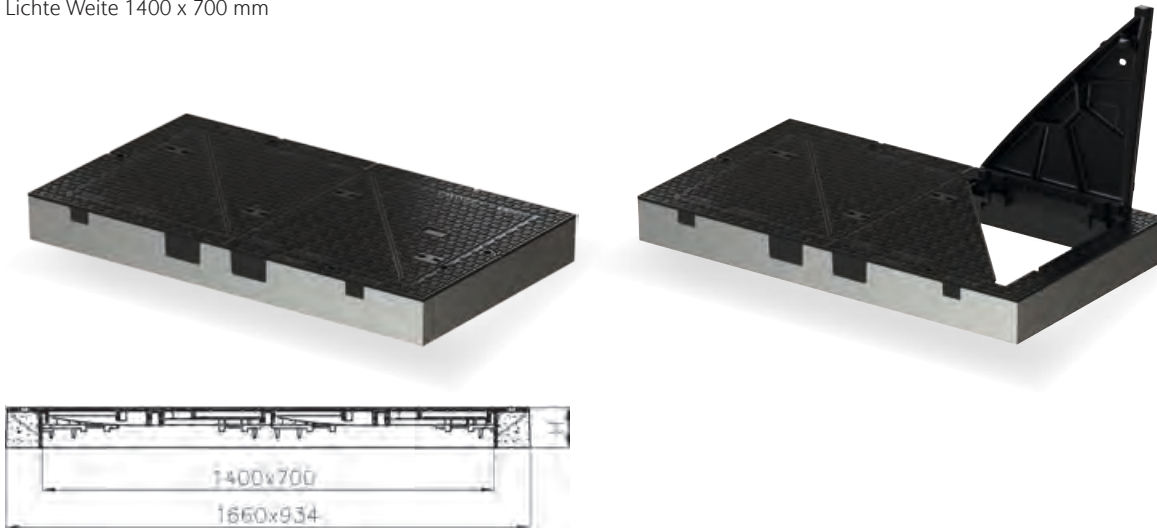
Kabelschachtabdeckung Trigona Klasse B 125 und D 400

Lichte Weite 700 x 700 mm



		Bauhöhe [mm]	Gewicht [kg]	Artikel-Nr.
Klasse B 125	mit Arretierung	125	181,0	600622
	mit Vorreiberverschluss	125	181,0	606325
Klasse D 400	mit Arretierung	175	254,0	601035
	mit Vorreiberverschluss	175	254,0	606323

Lichte Weite 1400 x 700 mm



		Bauhöhe [mm]	Gewicht [kg]	Artikel-Nr.
Klasse B 125	mit Arretierung	125	282,0	600623
	mit Vorreiberverschluss	125	282,0	606326
Klasse D 400	mit Arretierung	175	407,0	601036
	mit Vorreiberverschluss	175	407,0	606324

Kabelschachtabdeckung Trigona

System Bituplan: einwalzbar, entsprechend DIN EN 124-2 und RAL-GZ 692

Klasse D 400



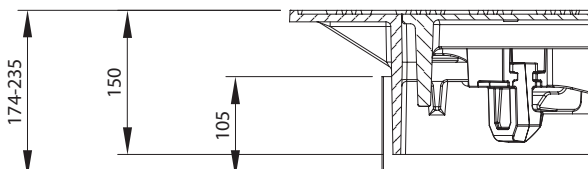
ACO Produktinformationen

- Klasse D 400
- gemäß DIN EN 124-2 und RAL-GZ 692
- klapperfreie Dreipunktaufgabe
- selbstreinigendes Scharnier mit Öffnungswinkel 100°
- zuklappssicherer und selbstarretierender Deckel
- herausnehmbarer Deckel
- reduziertes Deckeleinzelgewicht
- rutschhemmende Oberflächenstruktur
- Rahmen aus Gusseisen, hochziehbar
- mit Arretierung oder Vorreiberverschluss¹⁾
- mit Schildvertiefung
- mit metallischem Adapterring
- Öffnungsrichtung umkehrbar 180°

Kabelschachtabdeckung Trigona System Bituplan

D 400 Einzeldeckelgewicht 40 kg

Rahmenaufbauhöhe



Klasse D 400

Verschlussysteme

Hinweis:

Der Deckel Nr. 1 mit Arretierung kann gegen einen Deckel mit Vorreiberverschluss ausgetauscht werden (und umgekehrt). Alternative Verschlussysteme auf Anfrage möglich.

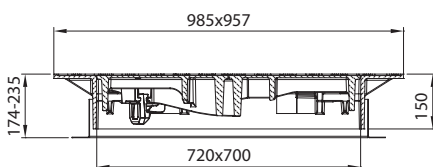


Vorreiberverschluss¹⁾

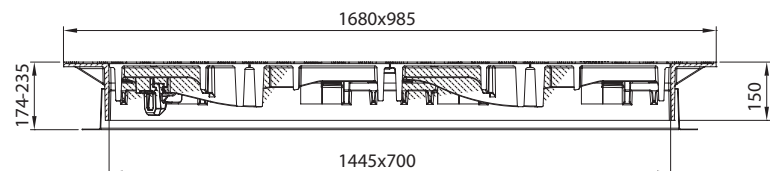


Hochverschleißfeste schraublose Arretierung

Kabelschachtabdeckung Trigona D 400



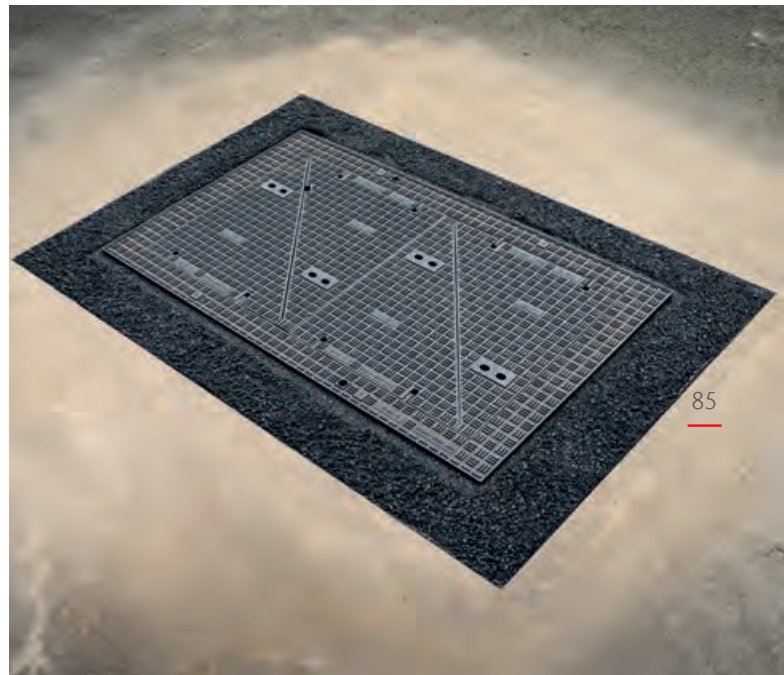
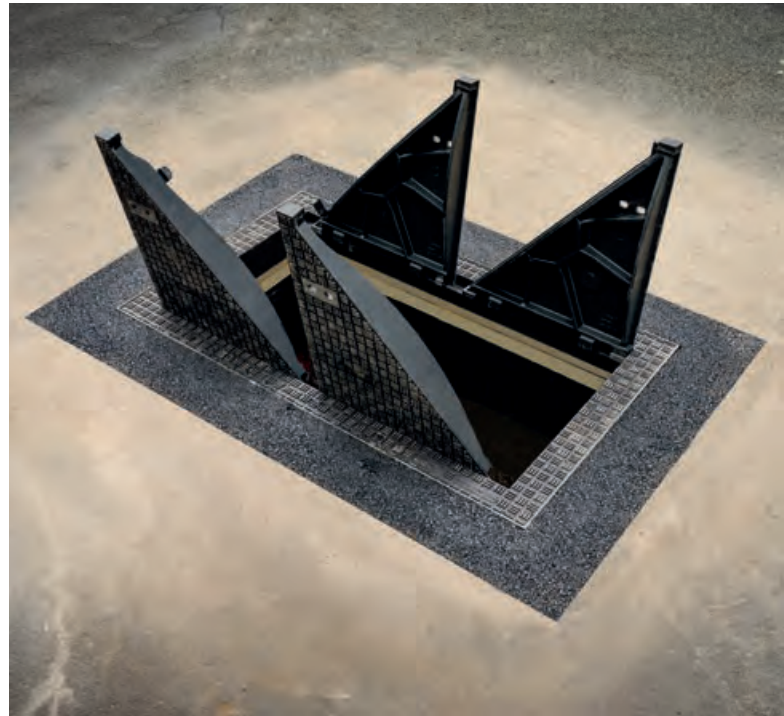
Lichte Weite 700 x 700 mm



Lichte Weite 1400 x 700 mm

Klasse D 400		Bauhöhe [mm]	Gewicht [kg]	Artikel-Nr.
LW 700x700 mm	mit Arretierung	174 – 235	150,0	1205267
	mit Vorreiberverschluss	174 – 235	150,0	1206786
LW 1400x700 mm	mit Arretierung	174 – 235	263,0	1205269
	mit Vorreiberverschluss	174 – 235	263,0	1206787

Einbau Kabelschachtabdeckung Trigona System Bituplan (einwalzbar)



Einbauvideo
Trigona

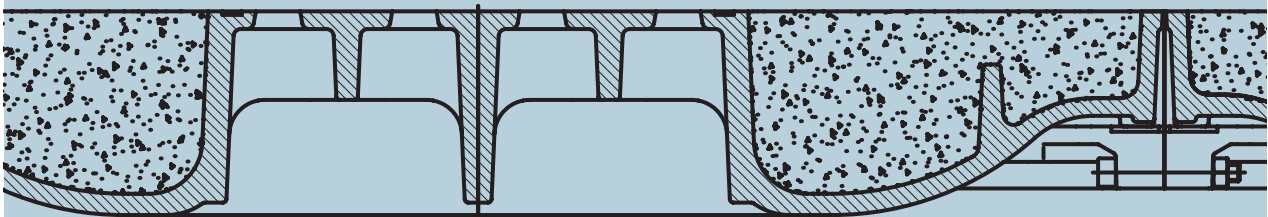
Mehr Informationen unter: www.aco-passavant-guss.de

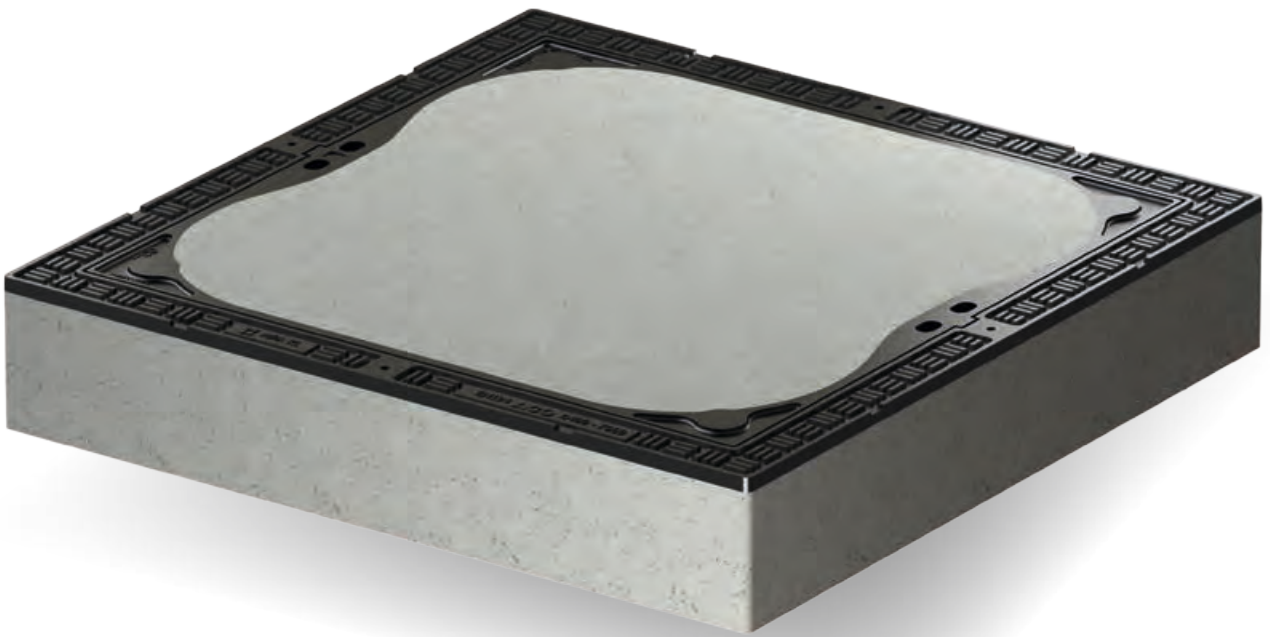
Kabelschachtabdeckungen Classictop

Kabelschachtabdeckung Classictop Allgemeines
Seite 86

Classictop mit BEGU-Rahmen Klasse D 400 und F 900
Seite 88

Classictop mit Gussrahmen Klasse D 400
Seite 90





Kabelschachtabdeckung Classictop

entsprechend DIN EN 124-2 und RAL-GZ 692 mit BEGU-Rahmen

ACO Produktinformationen

Klasse D 400

Klasse F 900

- entsprechend DIN EN 124-2 und DIN 1229
- verwindungssteifer Rahmen mit ebener Rahmenunterseite vermeidet Einbaufehler.
- hochverschleißfeste dämpfende Einlagen im Rahmen schützen dauerhaft vor Geräuschbelästigung
- optimierte Lastverteilung durch großflächige Eckauflage des Deckels gewährleistet ruhige Lage des Deckels und vermeidet ungleichmäßigen Verschleiß (Abb. 1)
- leicht zu reinigende seitlich offene Aushebeöffnungen, kein Wasserstau, deshalb auch bei Frost nutzbar (Abb. 2)
- bei Abdeckungen mit zwei Deckeln können diese in beliebiger Reihenfolge ausgehoben und eingelegt werden (Abb. 3)
- verwindungssteifer BEGU-Rahmen mit gusseiserner Innenschürze
- Aufnahme am Rahmen für Versetzhilfe
- Beton nach Expositionsklasse XF4 nach DIN 206 (Rahmen und Deckel)



88



Abb. 1



Abb. 2

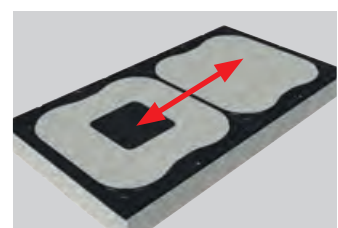
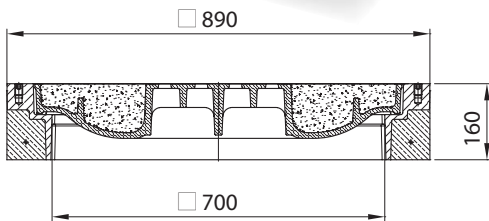


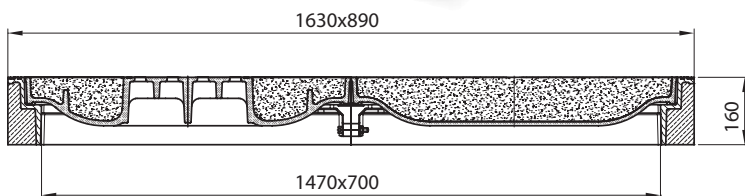
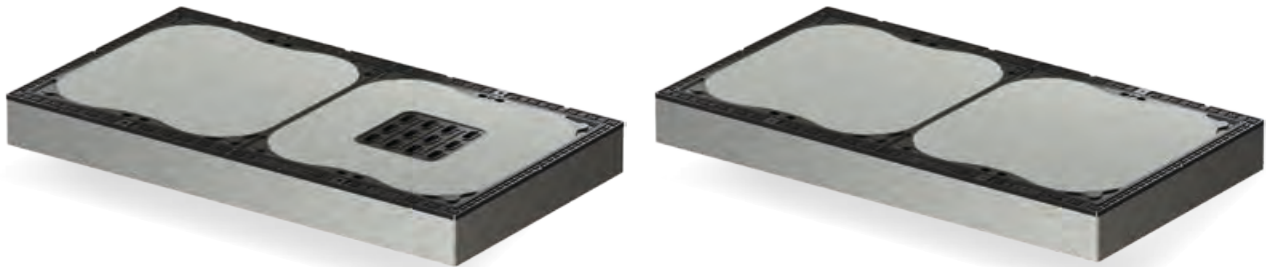
Abb. 3

Lichte Weite 700 x 700 mm



		Bauhöhe [mm]	Gewicht [kg]	Artikel-Nr.
Klasse D 400	mit Lüftung	160	304,0	1201130
	ohne Lüftung	160	315,0	1201129
	tagwasserdicht	160	308,0	1201136
Klasse F 900	mit Lüftung	160	304,0	1201220
	ohne Lüftung	160	315,0	1201219
	tagwasserdicht	160	308,0	1201221

Lichte Weite 1400 x 700 mm



		Bauhöhe [mm]	Gewicht [kg]	Artikel-Nr.
Klasse D 400	mit Lüftung	160	547,0	1201224
	ohne Lüftung	160	558,0	1201222
	tagwasserdicht	160	547,0	1201226
Klasse F 900	mit Lüftung	160	547,0	1201225
	ohne Lüftung	160	558,0	1201223
	tagwasserdicht	160	546,0	1201227

Kabelschachtabdeckung Classictop

entsprechend DIN EN 124-2 und RAL-GZ 692 mit Gussrahmen

Klasse D 400

ACO Produktinformationen

- entsprechend DIN EN 124-2, DIN 1229 und RAL-GZ 692
- glatte Rahmenunterseite vermeidet Einbaufehler hochverschleißfeste dämpfende Einlagen im Rahmen schützen dauerhaft vor Geräuschbelästigung
- optimierte Lastverteilung durch großflächige Eckauflage des Deckels gewährleistet ruhige Lage des Deckels und vermeidet ungleichmäßigen Verschleiß (Abb. 1)
- leicht zu reinigende seitlich offene Aushebeöffnungen, kein Wasserstau, deshalb auch bei Frost nutzbar (Abb. 2)
- bei Abdeckungen mit zwei Deckeln können diese in beliebiger Reihenfolge ausgehoben und eingelegt werden (Abb. 3)
- Beton nach Expositionsklasse XF4 nach DIN 206



Abb. 1

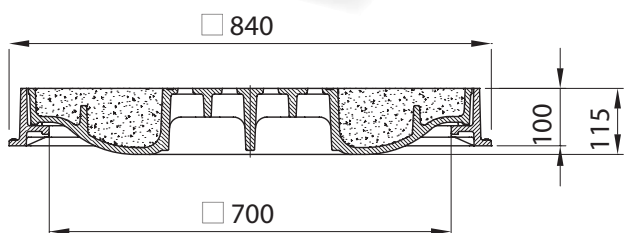


Abb. 2



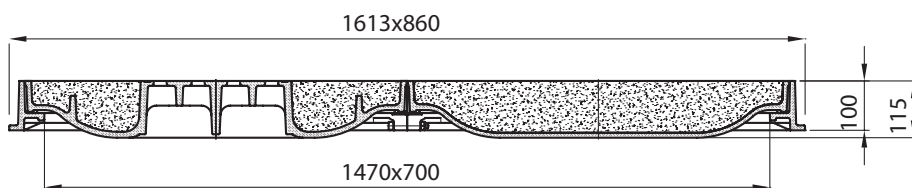
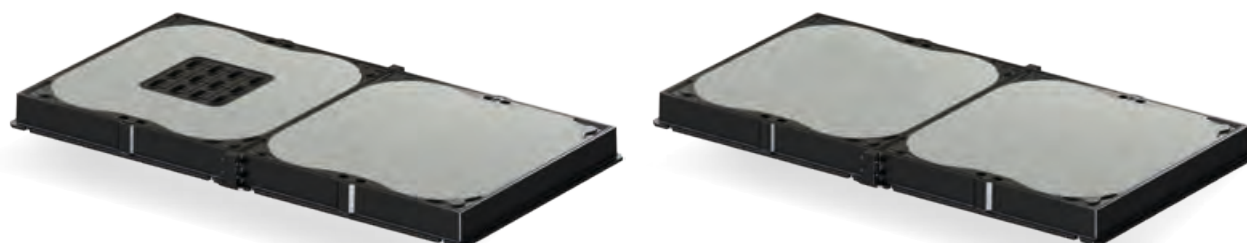
Abb. 3

Lichte Weite 700 x 700 mm



		Bauhöhe	Gewicht	Artikel-Nr.
		[mm]	[kg]	
Klasse D 400	mit Lüftung	100	210,0	1000246
	ohne Lüftung	100	213,0	1000244
	tagwasserdicht	100	216,0	1015046

Lichte Weite 1400 x 700 mm



		Bauhöhe	Gewicht	Artikel-Nr.
		[mm]	[kg]	
Klasse D 400	mit Lüftung	100	406,0	1013913
	ohne Lüftung	100	409,0	1013912
	tagwasserdicht	100	419,0	1015054

Die auf diesen Seiten dargestellten ClassicTop Kabelschachtabdeckungen eignen sich aufgrund ihrer geringen Rahmenhöhe optimal für den Sanierungsfall.

Zubehör

Kabelschachtabdeckungen Trigona



Aushebe- und Bedienungsschlüssel

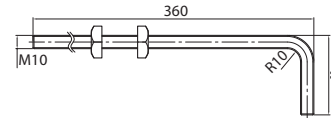
- zu Trigona-Schachtabdeckungen
- Länge 600 mm
- Gewicht: ca. 1,5 kg pro Stk.

Artikel-Nr.: 600643

Stellschraubenset

- 1x Stellschraube M10
- 2 Mutter M 10
- Gewicht: ca. 0,3 kg pro Stk.

Artikel-Nr.: 604613



Aushebe- und Bedienungsschlüssel

- passend für Vorreiberverschluss
- Gewicht: ca. 1,3 kg pro Stk.

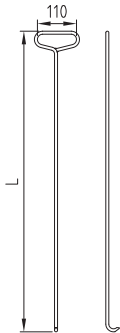
Artikel-Nr.: 4143.00/85518



Aushebe- und Bedienungsschlüssel

- passend für Vorreiberverschluss
- Gewicht: ca. 0,8 kg pro Stk.

Artikel-Nr.: 4145.00/88141



Kabelschachtabdeckungen ClassicTop

Aushebehaken

- zum Ausheben von Deckeln
- Länge 800 mm
- Gewicht: ca. 2,0 kg pro Stk.

Artikel-Nr.: 4109.40/57191

für Ausführung mit BEGU-Rahmen

- Ringschrauben-Set als Transporthilfe
- bestehend aus:
 - 4 Stück Ringschrauben
 - 1 Stück Inbusschlüssel
- Gewicht: ca. 1,5 kg

Artikel-Nr.: 1201331

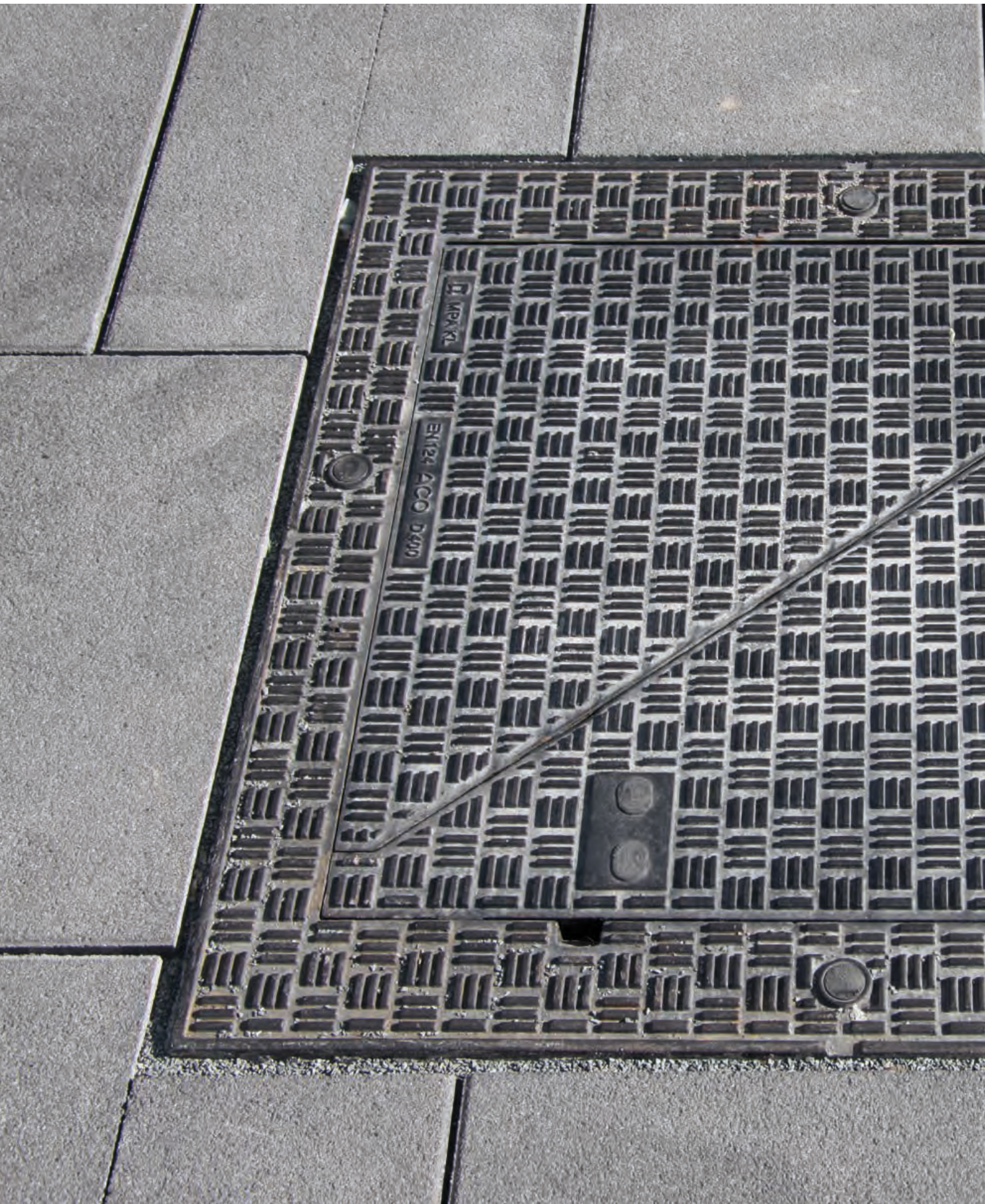


Bedienungsschlüssel für tagwasserdichte Ausführung

- Abmessungen: 70 x 291 mm
- DIN 911 SW 14
- Chrom-Vanadium-Stahl
- durchgehend gehärtet, glanzvernickelt
- Gewicht: ca. 1,5 kg

Artikel-Nr.: 1015463





ACO Passavant Detego

Spezialist für Sonderschachtabdeckungen

Vielfältige Möglichkeiten

Sonderschachtabdeckungen kommen immer dann zum Einsatz, wenn herkömmliche Abdeckungen den projektspezifischen Anforderungen nicht mehr gerecht werden. ACO Passavant Detego ist Spezialist in diesem Bereich und bietet für jeden Anspruch eine individuell passende Lösung: ein- oder mehrteilig, mit Öffnungshilfe, ferngesteuert bedienbar oder ganz ohne Öffnungshilfe, als Notausstieg oder Bodentor, in allen gewünschten Formen.

Individuelle Beratung und Support

Unser Team aus Mitarbeitern mit langjährigem Know-How plant, koordiniert, konstruiert, saniert und wartet Schachtabdeckungen nach projektspezifischen Anforderungen. Sprechen Sie uns gerne an!

Formen

Grundsätzlich sowohl rund als auch rechteckig umsetzbar. Sonderformen bitte anfragen.

Klassen

Von begehbar bis hin zu Schwerlast-Verkehrsflächen oder Sonderlasten.

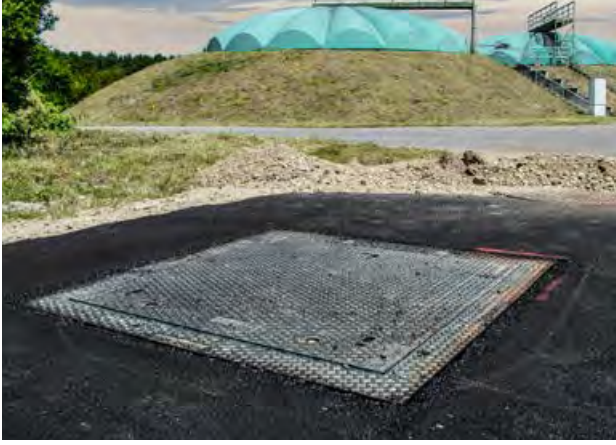
Materialien

Stahl feuerverzinkt oder beschichtet, Edelstahl, Aluminium, Beton, Stahlbeton-Verbundkonstruktion – je nach Anwendungsfall. Zusätzliche Beschichtungen aufgrund aggressiver Medien, optischer Aspekte oder aus Gründen der Rutsicherheit sind möglich. Deckeloberflächen aus Metall, Beton oder zur bauseitigen Oberflächenanpassung (z. B. Stein- oder Asphaltfüllung) möglich.

Arten der Sonderschachtabdeckungen

- **mit automatischer Öffnung**
einfache Handhabung durch hydraulischen Antrieb
- **mit Öffnungshilfe**
Unterstützung bei der Öffnung durch eine Öffnungshilfe
- **ohne Öffnungshilfe**
Sonderschachtabdeckungen, die entweder klein und handlich sind oder nur eine seltene Öffnung erfordern
- **Notausstiege**
hydraulische Schachtabdeckungen konform mit der EG-Maschinenrichtlinie und bestätigte Eignung als Notausstieg
- **Bodentore**
großformatige, rechteckige Abdeckungen auf Bauwerksöffnungen
- **Sonderschachtabdeckungen mit Oberflächenanpassung**
Sonderschachtabdeckungen bieten die Möglichkeit einer optischen Einpassung in das Gesamtbild
- **rückstau- und überflutungssicher**
ACO Passavant Detego bietet Sonderschachtabdeckungen mit Schutz vor Rückstau oder Überflutung





Gussabdeckung tagwasserdicht mit Öffnungshilfe, München



Schwerlastabdeckung, Klasse F 900, Genf



Einstieg in Pumpwerk, Seligenstadt



Notausstieg mit ausgepflastertem Deckel, Frankfurt



Notausstieg mit hydraulischem Antrieb als Gitterrost, Ingolstadt

ACO Passavat Detego GmbH

Otto-Hahn-Straße 5
56218 Mülheim-Kärlich
Tel.: +49 2630 962260-0
Fax.: +49 2630 962260-90

Mehr Informationen unter: www.aco-detego.de

ACO Werkstoffe

Bei der Gestaltung von Bauelementen entscheidet die Wahl des passenden Materials über Ästhetik und Funktionalität. Die von ACO verwendeten Werkstoffe zeichnen sich aus durch ihre Festigkeit, ihre Alterungsbeständigkeit und ihre Resistenz gegen aggressive Medien, Frost, Hitze und Sonnenlicht. Dank ihrer langen Lebensdauer und Recyclingfähigkeit sind sie gleichermaßen nachhaltig und umweltschonend und werden anwendungsgerecht eingesetzt.



Gusseisen

Präzision, Perfektion, Qualität

Wenn handwerkliches Können bei ACO gefragt ist, greifen wir selbstbewusst auf viele Generationen fundierter Gießereierfahrung zurück – und kombinieren sie mit modernster Technologie. Mit modernen Mittelfrequenz-Schmelzbetrieben an unseren Standorten produzieren wir Gusseisen mit Lamellengraphit (Grauguss) sowie Gusseisen mit Kugelgraphit (Sphäroguss). Bereits vor der eigentlichen Fertigung des Gussteils werden am Computer Gieß- und Erstarrungssimulationen vorgenommen, um das technische Design und den Fertigungsprozess zu optimieren. ACO Know-how, gepaart mit der langjährigen Erfahrung eines Marktführers, zeichnet unsere Produkte für den Tiefbau sowie die Haus- und Entwässerungstechnik aus. Die Produkte sind von hervorragender Qualität, die Gebrauchseigenschaften werden ständig verbessert.

Die ACO Gießerei in Kaiserslautern ist ein Kompetenzzentrum innerhalb der ACO Gruppe, ausgestattet mit modernster Technologie an CAD, FEM, Gießsimulation und Gießanlagentechnik.

Mit einer Schmelzkapazität von 75.000 Tonnen pro Jahr ist die ACO Guss GmbH am Standort Kaiserslautern eine der führenden Gießereien Europas, die auf Erfahrung und Tradition seit dem 19. Jahrhundert zurückblicken kann.

- Mittelfrequenzofen mit je einer Schmelzleistung von 10 t/Stunde
- Werkstoffe: GJL nach DIN EN 1561, GJS nach DIN EN 1563
- Automatische Formanlage Kastengröße 1000x1000x250/250; Taktzeit 20 Sekunden
- Mechanische Fertigung: CNC gesteuerte Maschinen zur spanabhebenden Bearbeitung
- Oberflächenbeschichtung: Spritzkabine, Farbtauchbecken
- Qualitätssicherung: alle unsere Produkte werden bevor sie die Werke verlassen auf ihre einwandfreie Beschaffenheit überprüft. Fremdüberwachung nach DIN EN 124 durch das Materialprüfamt Kaiserslautern



Stahl/Edelstahl

Anspruchsvolle Bauteile

Sowohl die Verarbeitung von Stahl als auch von Edelstahl ist eine Kernkompetenz von ACO in den verschiedenen Produktionsstätten der ACO Gruppe weltweit. Hohe Investitionssummen stellen sicher, dass unsere Produktionsstätten stets auf dem neuesten Stand der Technik sind. Die hohe Qualifikation der Facharbeiter sorgt für eine hochwertige Produktqualität. Eigene Anlagen zum Oberflächenschutz sowie zur Oberflächenveredelung kommen unter anderem bei der Produktion der Schachtabdeckung Sevokat zum Einsatz.



Polymerbeton

Eine Idee besser

Die besondere Materialzusammensetzung und modernste Fertigungstechnologien verleihen dem ACO Polymerbeton sein herausragendes Eigenschaftsprofil. Die ACO Polymerbetonprodukte verfügen über hohe Festigkeitswerte und ein geringeres Gewicht. ACO Polymerbeton ist wasserundurchlässig. Wasser trocknet schnell ab. Frostschäden sind ausgeschlossen. Die glatte Oberfläche von ACO Polymerbeton lässt Wasser und Schmutzpartikel schnell abfließen und ist leicht zu reinigen. Außerdem ist Polymerbeton auch ohne zusätzliche Beschichtungen beständig gegenüber aggressiven Medien und sogar unter extremen Bedingungen vielseitig und dauerhaft einsetzbar.



Beton

Langlebig und sicher

Im Bereich des Behälterbaus für die Abscheide- und Entwässerungstechnik spielt der Werkstoff Beton eine entscheidende Rolle. ACO Behälter für die Entwässerungstechnik werden aus einem hoch wasserundurchlässigen Beton gefertigt, besitzen eine sehr hohe Widerstandsfähigkeit und Standsicherheit. Die Behälter können als Abscheider, Pumpstation, Havariesystem oder Sonderschacht eingesetzt und auch zusätzlich mit einer Kunststoffbeschichtung oder -auskleidung versehen werden. ACO Behälter aus Beton sind somit eine langlebige Lösung für die Entwässerung und Behandlung von Wasser.



Kunststoff

Innovativ und flexibel

Bauelemente aus Kunststoff bieten die größtmögliche Gestaltungsfreiheit in Form und Funktion. Dieses Potenzial nutzen wir, um aufwendige Werkstoffkombinationen und Fügevorgänge zu vermeiden und an ihrer Stelle intelligente Lösungen „aus einem Guss“ zu entwickeln. Die bei ACO verwendeten Kunststoffe zeichnen sich ebenso durch ihre hohe Bruchfestigkeit aus wie durch ihre hervorragende Beständigkeit gegen Umwelteinflüsse. Einfache Bearbeitungsmöglichkeiten und das niedrige Gewicht begründen die überragende Benutzerfreundlichkeit unserer Kunststofflösungen.

Zertifizierte Qualität für mehr Sicherheit



Weitere Informationen unter:
www.ral-guetezeichen.de



RAL-Gütezeichen

Fortschreitende Globalisierung führt in den Märkten zu größerer Angebotsvielfalt. Richtige Kaufentscheidungen werden dadurch schwieriger. Insbesondere bei sicherheitsrelevanten Bauteilen steigen die Risiken. Untersuchungen von unabhängigen Warentestern zeigen das immer wieder. Parallel dazu steigen Verkehrsfrequenz und Belastung auf unseren Straßen kontinuierlich. Nachhaltige Verkehrssicherheit erfordert deshalb dauerhaft funktionelle, betriebssichere Schachtabdeckungen und Aufsätze hoher Qualität und Güte. RAL-Gütezeichen sind dafür bereits seit 1925 ein bewährter Indikator. Hohe Qualitätsanforderungen und strikte Neutralität des RAL-Instituts für Gütesicherung und Kennzeichnung bewirken, dass RAL-Gütezeichen zu den wichtigsten Qualitätszeichen in Deutschland gehören.

Neutral und stetig überwacht

Gütezeichen kennzeichnen Produkte und Dienstleistungen, die nach hohen, genau festgelegten Qualitätskriterien hergestellt bzw. angeboten werden. RAL legt für jede Produkt- und Leistungsgruppe in einem Anerkennungsverfahren die Anforderungen für das jeweilige Gütezeichen fest. Dabei werden Hersteller und Anbieter, Handel und Verbraucher, Prüfinstitute und Behörden einbezogen. Die produkt- und leistungsspezifischen Qualitätskriterien umfassen alle Aspekte, die für die Nutzung wichtig und sinnvoll sind. Sie werden durch RAL veröffentlicht und sind jedermann zugänglich.

Gütezeichen werden durch Gütegemeinschaften, die von RAL anerkannt sind, an Hersteller und Dienstleister verliehen. Diese müssen in einer ersten Prüfung nachweisen, dass sie die jeweiligen Güte- und Prüfbestimmungen erfüllen. Sie sind danach zur stetigen Überwachung der Bestimmungen verpflichtet und müssen sie zudem regelmäßig von einer neutralen Stelle überwachen lassen.

RAL-GZ 692

Nur Schachtabdeckungen, Aufsätze und Brückenabläufe, die bezüglich Sicherheit, Langlebigkeit und Nachhaltigkeit den hohen Anforderungen der RAL-Gütesicherung entsprechen, erhalten das Gütezeichen RAL-GZ 692. Über die Qualitätskriterien der relevanten Normen, wie z. B. der DIN EN 124, hinaus müssen für das Gütezeichen weitere Prüfungen durchgeführt werden.

Dabei wird neben der vertikalen Lagesicherung, dem Kippverhalten von Deckeln und Rosten und dem Verhalten der dämpfenden Einlage bei Belastungen auch die Widerstandsfähigkeit gegen Frost und Tauwechsel bestimmt. Ausführliche Informationen finden Sie unter www.get-guete.de

Neben hohen Ansprüchen an die Produkte sind ein Qualitätsmanagementsystem nach DIN EN ISO 9001 und ein Umweltmanagementsystem nach DIN EN 14001 unverzichtbare Voraussetzungen. Alle Anforderungen werden kontinuierlich durch neutrale, akkreditierte Prüf- und Zertifizierungsstellen überwacht.

Mit dem Gütezeichen Kanalguß ausgezeichnete Produkte gewährleisten deshalb

- hohe Qualität und Güte
- hohe Funktionalität
- Betriebs- und Verkehrssicherheit
- Dauerhaftigkeit und Nachhaltigkeit

Gütegemeinschaft Entwässerungstechnik

ACO ist Mitglied der GET (Gütegemeinschaft Entwässerungstechnik e. V.). Durch die GET wurde der ACO Passavant Detego GmbH als Hersteller für die Unternehmen der ACO Gruppe das Gütezeichen GZ-692 für die Erzeugnisse Schachtabdeckungen und Aufsätze verliehen.

Gut ist, was GET ist

Der Fachverband Gütesicherung Entwässerungstechnik widmet sich seit seiner Gründung 2005 dem Gewässerschutz. Im Mittelpunkt steht dabei die Förderung von Qualität und Kompetenz in der Entwässerungstechnik. Seit 2011 ist die GET eine RAL-Gütegemeinschaft. Mit RAL-Gütesiegeln für Kanalguß, Abscheideranlagen und Gebäudeentwässerung definiert und überwacht die GET Qualitätsmaßstäbe, die weit über die europäischen Standards hinausgehen und nur von den Besten der Branche erfüllt werden. Schonender Ressourceneinsatz, Entsorgungssicherheit, Vermeidung von Reststoffen sowie zukunftsorientierte Produktionsmethoden und kurze Wege sind darüber hinaus die Eckpfeiler eines Umweltmanagementsystems nach DIN EN ISO 14001, zu dem sich die Mitglieder des Fachbereiches „Schachtabdeckungen“ in der GET bereits seit Längerem verpflichten.



Zertifikate und Prüfzeugnisse



Hinweise zur DIN EN 124

DIN EN 124 – Aufsätze und Abdeckungen für Verkehrsflächen – Teil 1 bis 6 Ausgabe 09/2015

Die Norm gilt für Aufsätze und Schachtabdeckungen mit einer lichten Weite bis 1.000 mm zum Einbau in Flächen, die für Fußgänger und/oder Fahrzeugverkehr bestimmt sind. In ihr sind Definition, Klassen, Werkstoffe, Bau- und Prüfgrundsätze, Kennzeichnung und Güteüberwachung geregelt und festgelegt.







Die einzelnen Teile dieser Norm beschreiben allgemeine aber auch werkstoffspezifische Festlegungen zu Aufsätzen und Abdeckungen.

Produkte nach dieser Norm müssen eine Kennzeichnung des zuständigen Normteils aufweisen. D.h. auf beispielsweise einer Schachtabdeckung aus Gusseisen ist immer DIN EN 124-2 lesbar aufgebracht. Dies bedeutet auch, das Produkt entspricht dieser Norm in Gänze.

Alle Produkte nach dieser Norm werden klassifiziert. Die Klassen geben Aufschluss darüber, für welche Einbaubereiche sie geeignet sind. Die Einbaubereiche werden ebenfalls in der Norm definiert und in sechs Gruppen aufgeteilt. Nachfolgend die Beschreibung der sechs Gruppen mit zugehöriger mindestens zu verwendenden Klasse:

- **DIN EN 124-1**
Definitionen, Klassifizierung, allgemeine Baugrundsätze, Leistungsanforderungen und Prüfverfahren
- **DIN EN 124-2**
Aufsätze und Abdeckungen aus Gusseisen
- **DIN EN 124-3**
Aufsätze und Abdeckungen aus Stahl oder Aluminiumlegierungen
- **DIN EN 124-4**
Aufsätze und Abdeckungen aus Stahlbeton
- **DIN EN 124-5**
Aufsätze und Abdeckungen aus Verbundwerkstoffen
- **DIN EN 124-6**
Aufsätze und Abdeckungen aus Polypropylen (PP), Polyethylen (PE) oder weichmacherfreiem Polyvinylchlorid (PVC-U)

Zuordnung der Klassen zu den Einbaustellen gemäß DIN EN 124-1

	Gruppe 1 (mindestens Klasse A 15)	Verkehrsflächen, die ausschließlich von Fußgängern und Radfahrern benutzt werden können
	Gruppe 2 (mindestens Klasse B 125)	Gehwege, Fußgängerzonen ¹⁾ und vergleichbare Flächen, Pkw-Parkflächen und Pkw-Parkdecks
	Gruppe 3 (mindestens Klasse C 250)	Für Aufsätze im Bordrinnenbereich, der, gemessen ab Bordsteinkante, maximal 0,5 m in die Fahrbahn und 0,2 m in den Gehweg hineinreicht
	Gruppe 4 (mindestens Klasse D 400)	Fahrbahnen von Straßen (auch Fußgängerstraßen), Seitenstreifen von Straßen und Parkflächen, die für alle Arten von Straßenfahrzeugen zugelassen sind
	Gruppe 5 (mindestens Klasse E 600)	Flächen, die mit hohen Radlasten befahren werden, z. B. Dockanlagen, Flugbetriebsflächen
	Gruppe 6 (mindestens Klasse F 900)	Flächen, die mit besonders hohen Radlasten befahren werden, z. B. Flugbetriebsflächen

¹⁾ Bereich, der dem Fußgängerverkehr vorbehalten ist und zum Zweck der Versorgung oder Reinigung oder in Notfällen gelegentlich befahren wird.

Anmerkung

Die Übereinstimmung des Produktes mit dem entsprechenden Teil der Normenreihe DIN EN 124 entbindet den Anwender jedoch nicht von der Verantwortung sicherzustellen, dass der Aufsatz oder die Abdeckung richtig installiert wird und die verwendeten Bauteile (Rahmen und Rost/Deckel) die notwendigen Leistungsmerkmale aufweisen.

Vorsorglich weisen wir darauf hin, dass die Norm urheberrechtlich geschützt ist. Sie kann beim Beuth Verlag unter www.beuth.de oder unter www.din.de erworben werden.

Begriffsbestimmungen

BEGU

steht für Bauteile, also Rahmen und Deckel, aus Gusseisen und Beton. Der Beton wird dabei durch Spezialmaschinen eingebracht und verdichtet.

PEWEPREN

steht für dauerhaft dämpfende Einlagen, die in Deckel, Roste oder Rahmen verliersicher eingebracht sind.

Classictop

steht für Schachtabdeckungen und Aufsätze mit lose eingelegten Deckeln oder Rosten und Rahmen mit integrierten dämpfenden Einlagen.

Wählbare Oberfläche

Schachtabdeckungen mit wählbarer Oberfläche sind so ausgeführt, dass ihre Oberfläche dem Umgebungsbelag z. B. durch bauseitiges Einbringen von Oberflächenbelägen weitestgehend angepasst werden kann. Die bauseitige Füllung muss den jeweiligen Verkehrs und Umweltbeanspruchungen genügen. Die jeweils nach DIN EN 124 geforderte Prüfkraft ist im Lieferzustand gewährleistet.

Schachtabdeckungen mit dämpfender PEWEPREN-Einlage

Schachtabdeckungen sind so auszuführen, dass eine ruhige und stabile Lage sichergestellt ist. Besonders bedeutend ist dies für die Einbaubereiche Klasse D 400 bis F 900. Schachtabdeckungen und Aufsätze mit dämpfender PEWEPREN-Einlage erfüllen diese Anforderungen. Die dämpfende PEWEPREN-Einlage sitzt verliersicher und gegen mechanische Beschädigung weitestgehend geschützt in Nuten oder Kammern in Deckel, Rost oder Rahmen. Sie hat sich über Jahre hervorragend bewährt.

Schachtabdeckungen mit Lüftungsöffnungen

Als Schachtabdeckungen mit Lüftungsöffnungen bezeichnen wir nur Schachtabdeckungen, deren Lüftungsquerschnitt mindestens DIN EN 124 Pkt. 7.2 entspricht.

Schachtabdeckungen ohne Lüftungsöffnungen

Schachtabdeckungen ohne Lüftungsöffnungen können geschlossene oder durchgehend offene Aushebeöffnungen haben. Sie sind weder wasser- noch geruchsdicht. Dichte Schachtabdeckungen sind je nach Anforderungen als tagwasserdicht oder rückstausicher ausgewiesen. Tagwasserdichte Schachtabdeckungen sind dicht gegen drucklos auftretendes Oberflächenwasser. Die Wasserdichtigkeit der Abdeckungen kann nur erhalten bleiben, wenn die Abdeckungen fachgerecht bedient, die Dichtung und Dichtflächen vor dem Einlegen des Deckels gereinigt und geprüft werden. Bei Beschädigung ist die Dichtung zu erneuern.

Tagwasserdichte Abdeckungen sind so einzubauen, dass auf dem Deckel möglichst wenig Wasser stehen bleibt und demzufolge möglichst wenig Wasser in die Rahmen-Deckel-Fuge eindringen kann.

Schraubverschluss

Bei Schachtabdeckungen mit Schraubverschluss sind Rahmen und Deckel durch Verschraubungen kraft- und formschlüssig miteinander verbunden.

Schraubvorreiberverschluss

Bei Schraubvorreiberverschlüssen ist der Vorreiber durch das Gewinde beweglich. Beim Schließen schwenkt der Vorreiber zunächst in eine Tasche und wird danach fest angezogen.

„Naturbelassener“ Guss

Nicht nur langjährige Erfahrung zeigt es, sondern mittlerweile ist es auch wissenschaftlich abgesichert: Oberflächenbeschichtung von Gusseisen hat bei Schachtabdeckungen für den normalen Kanalisationsbereich und Aufsätzen für die Entwässerung von Verkehrsflächen nur kosmetische Funktion. Selbst gegen Salzlösungen infolge Streusalz im Winter ist Gusseisen praktisch unempfindlich. Die Ursache liegt darin, dass Gusseisen bei Oberflächen Oxydation eine wirksame Schutzschicht bildet, die eine weitere Materialzerstörung verhindert. Wir verzichten deshalb, insbesondere auch aus Gründen des Umweltschutzes, auf eine Beschichtung.

Werkstoffe

Kanalguss, was ist der bessere Werkstoff? Gusseisen mit Lamellengraphit (Grauguss GG) EN-GJL nach DIN EN 1561 oder Gusseisen mit Kugelgraphit (Kugelgraphitguss GGG) EN-GJS nach DIN EN 1563.

Diese Werkstoffe haben sich im Bereich des Kanalgusses bewährt. Sie zeichnen sich durch hohe Korrosionsbeständigkeit, und nahezu unbegrenzte Formgebungsmöglichkeiten aus. Grauguss hat aufgrund seiner Gefügestruktur hervorragende dämpfende Eigenschaften.

Kugelgraphitguss weist im Vergleich zu Grauguss wesentlich höhere Festigkeits- und Dehnungswerte auf. Er eignet sich deshalb besonders für Anwendungsbereiche, in denen hoch belastete Teile mit geringem Eigengewicht gefordert werden. Beide Werkstoffe haben also werkstoffspezifische Vorteile. Die Frage lautet deshalb nicht: „Was ist der bessere Werkstoff?“ sondern: „Was ist für den jeweiligen Anwendungsfall der optimale Werkstoff?“

ACO kann in eigenen Gießereien mit Schmelzanlagen auf neuestem technischen Stand beide Werkstoffe herstellen und verarbeiten. Wir bieten deshalb werkstoffneutral die optimale Lösung für den jeweiligen Anwendungsfall.

Brandverhalten

Unsere Schachtabdeckungen – ausgenommen Schachtabdeckungen SAKU, Dichtungen und PEWEPREN-Einlagen – werden aus den genormten Werkstoffen Gusseisen, Gusseisen/Beton, Stahl, Stahlbeton und Edelstahl hergestellt. Bei diesen Werkstoffen handelt es sich um nichtbrennbare Baustoffe gemäß DIN 4102 der Klasse A1. Zum Brandverhalten unserer Produkte verweisen wir auf DIN 1986 Teil 4.

Die hier genannten Verwendungsbereiche gelten analog.

Unser Serviceangebot für Sie

Jedes Projekt ist anders, hat seine eigenen Anforderungen und Herausforderungen. Neben unseren Produkten bieten wir Ihnen unser Know-how und unseren Service, um gemeinsam maßgeschneiderte Lösungen zu entwickeln – von der Planung bis zur Betreuung nach der Fertigstellung.



train

Information und Weiterbildung

In der ACO Academy teilen wir das Know-how der weltweit tätigen ACO Gruppe mit Architekten, Planern, Verarbeitern und Händlern, denen Qualität wichtig ist. Wir laden Sie ein, davon zu profitieren.



design

Planung und Optimierung

Die Ausschreibung und Planung von Entwässerungslösungen erlaubt viele Varianten. Doch welche Konzeption führt zur wirtschaftlich besten und technisch sichersten Lösung? Wir helfen Ihnen, die richtige Antwort zu finden.



support

Bauberatung und -begleitung

Damit zwischen Planung und Realisierung einer Entwässerungslösung keine bösen Überraschungen auftreten, beraten und unterstützen wir Sie projektbezogen auf Ihrer Baustelle. ACO Passavant Detego bietet neben der Bauberatung und -begleitung auch den Einbau an.



care

Inspektion und Wartung

ACO Produkte sind für ein langes Leben konzipiert und produziert. Mit unseren After-Sales-Angeboten sorgen wir dafür, dass ACO Ihre hohen Qualitätsansprüche auch nach Jahren noch erfüllt.



train



design



support



care

ACO Servicekette

ACO ist Ihr erster Ansprechpartner in allen Projektphasen



Theaterkasse & Service



ACO Systemkette

Die ACO Systemkette schafft die Entwässerungslösungen
für die Umweltbedingungen von morgen

ACO Passavant Detego GmbH

Werk Michelbacher Hütte
65322 Aarbergen
Tel. 06120 288-600
Fax 06120 288-700

info@aguss.de
www.aco-passavant-guss.de

Otto-Hahn-Straße 5
56218 Mülheim-Kärlich
Tel. 02630 962260-0
Fax 02630 962260-90

info@aco-detego.de
www.aco-detego.de

**ACO. creating
the future of drainage**

